

Montage- und Bedienungsanleitung

Wir beglückwünschen Sie zum Kauf dieses FG Automodells.
 Bevor Sie mit der Montage beginnen, prüfen Sie den Inhalt des Baukastens.
 Dieser Baukasten enthält Teilebeutel von Achtung! Zur Fertigstellung werden noch folgende Artikel benötigt:
 1 Fernlenkanlage, z.B. von Futaba, JR, Multiplex usw.
 1-2 Servos für die Lenkung, bei 2 Servos wird ein Y-Kabel benötigt
 1 Gas-Bremsservo bei Verwendung einer Scheibenbremse
 1 Bremsservo bei zusätzlicher Verwendung einer 2. Scheibenbremse
 1 Empfängerakku 4,8-6Volt/ ca.2000mAh
 Ladekabel passend zur Fernlenkanlage und des Empfängerakkus
 Verstärkte Servohebel aus Kunststoff oder Aluminium
 Metrische Schrauben, die in Stahl -bzw. in Aluteile verschraubt werden, sind immer mit Schraubensicherungslack zu sichern.



FG Modellsport-Vertriebs-GmbH
 Franz Gröschl
 Spannerstr. 2
 73650 Winterbach-Germany
 Phone: +49/ 7181/ 9677-0
 Fax: +49/ 7181/ 9677-20
 info@fg-modellsport-gmbh.de
 www.fg-modellsport-gmbh.de

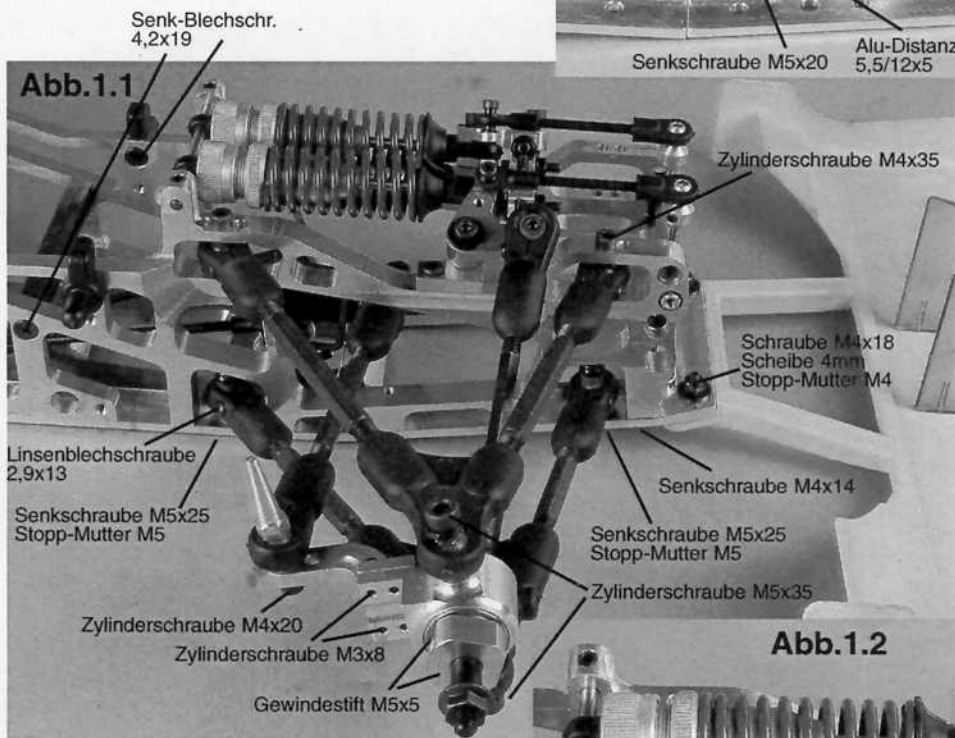
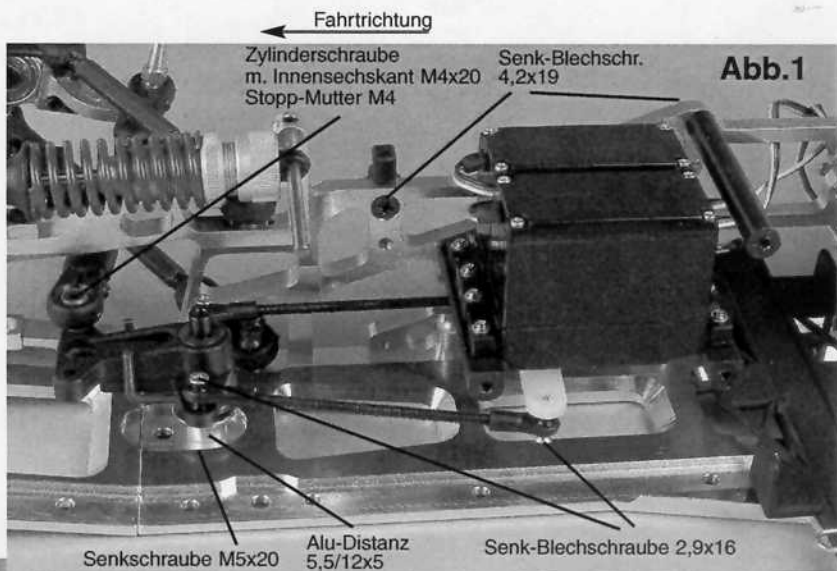
Die für diese Seite benötigten Teile befinden sich in den Beuteln A-B-C.

Die Abbildungen 1.1/1.2/1.3 zeigen die Montage der Vorderachse.

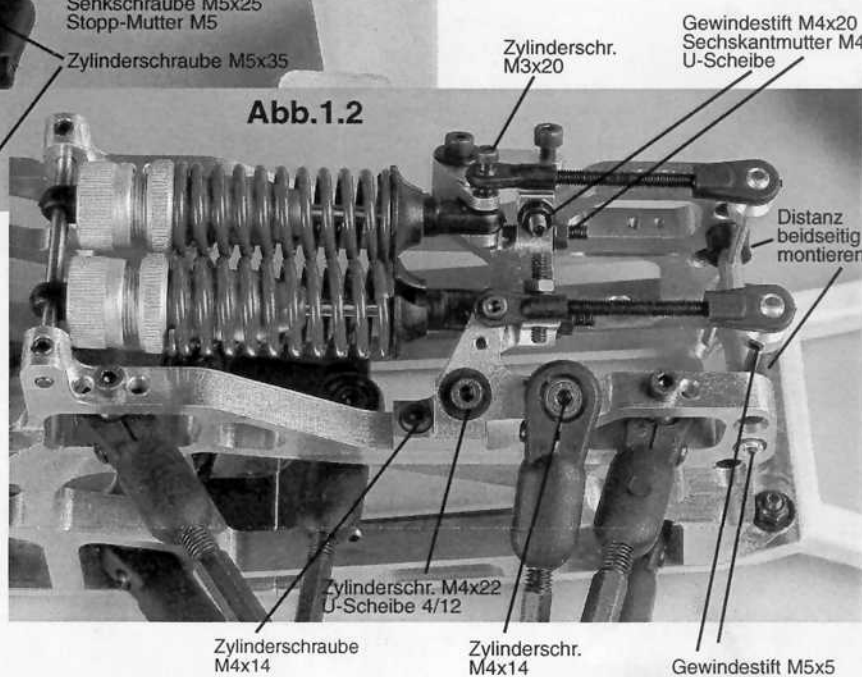
Wir empfehlen Ihnen die Teile in folgender Reihenfolge zu montieren:

- Servo-Saver mit Lenkgestänge und Spurstangen
- Vorderachsträger links und rechts
- Querlenker mit Pushrod, Achsschenkel
- Stoßdämpfer mit Umlenkung und Stabilisator

Die Lenkservos können jetzt oder auch zu einem späteren Zeitpunkt montiert werden.



Alu-Lenkhebel 10470/1 an Alu-Achsschenkel 4403/6 montieren. Sicherungsscheibe 6732/5 in die Nut der Antriebsachse vorne drücken. Kompl. Antriebsachse nach Abbildung von innen nach außen durch die Kugellager/Achsschenkel drücken. Felgen-Vierkantmitnehmer mit der flachen Seite nach außen montieren.



Stoßdämpfer nach Abbildung ??? füllen, siehe Abb.?

Abb.2

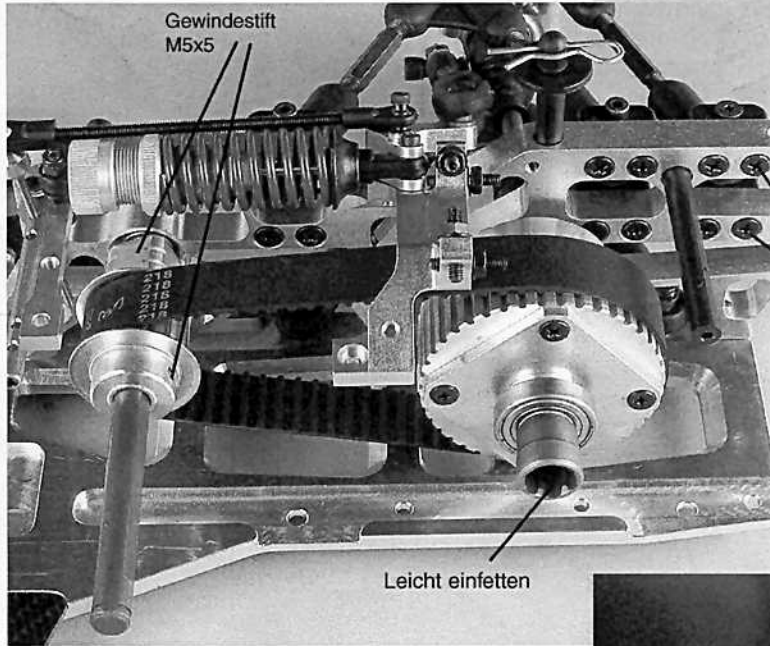
Die für diese Seite benötigten Teile befinden sich in den Beuteln E-F-G-H.

Die Abbildungen 2/3/3.1/3.2 zeigen die Montage der Hinterachse.
Wir empfehlen Ihnen die Teile in folgender Reihenfolge zu montieren.

- Differentialgetriebe
- Hinterachsträger rechts u. links mit Querlenker montieren
- Kompl. Hinterachsträger mit Zahnriemenantrieb und Differential auf das Chassis montieren
- Querlenker mit Pushrod, Achsschenkel
- Stoßdämpfer mit Umlenkung und Achsschenkel

Den Kugeltrieb mit etwas Schmierfett versehen. Die Querlenker-Gewindestangen sind auf Länge voreingestellt.

Abb.3.1



Gewindestift M5x5

Leicht einfetten

Fahrtrichtung ←

Scheibe 6/12x1 beidseitig mont.

Bund der Distanzbuchse 10044/1 nach unten montieren.

Zylinderschr. M4x12

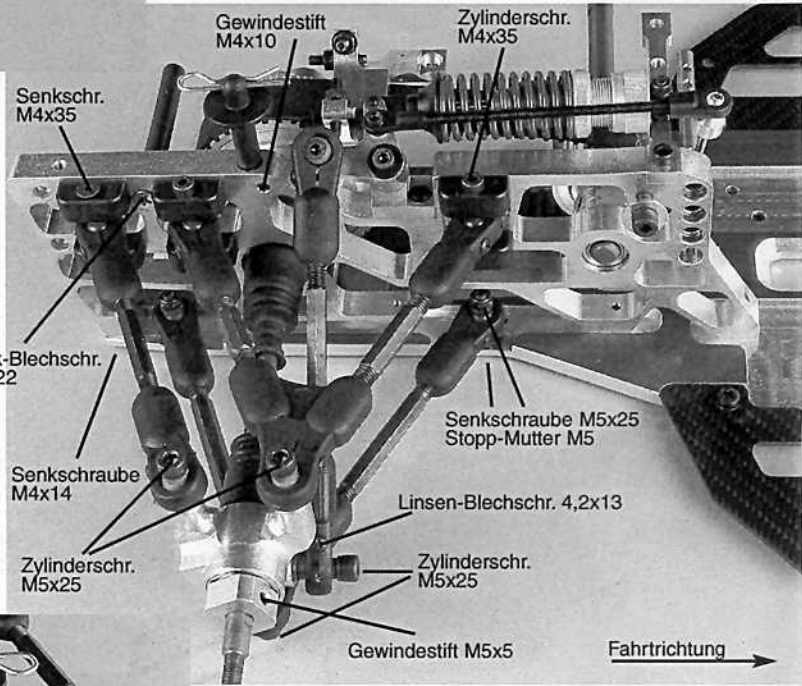


Abb.3

Gewindestift M4x10

Zylinderschr. M4x35

Senkschr. M4x35

Senk-Blechschr. 4,2x22

Senkschraube M5x25
Stopp-Mutter M5

Senkschraube M4x14

Linsen-Blechschr. 4,2x13

Zylinderschr. M5x25

Zylinderschr. M5x25

Gewindestift M5x5

Fahrtrichtung →

Senk-Blechschr. 4,2x19

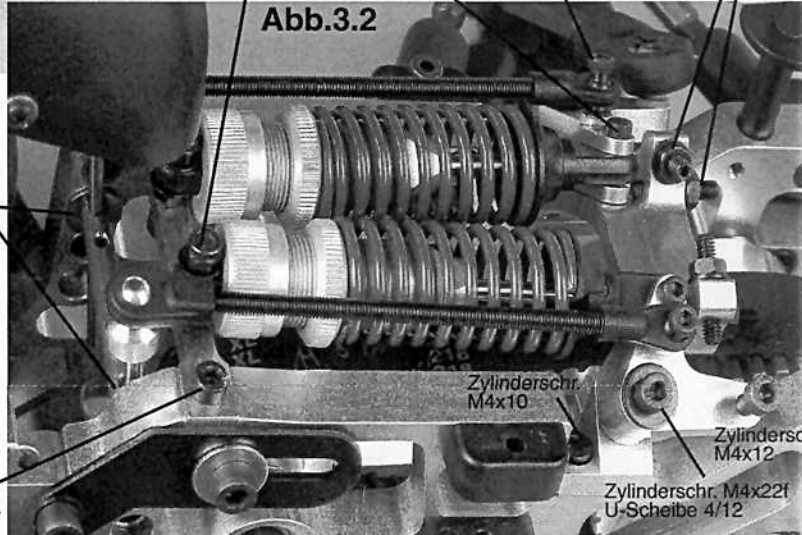
Zylinderschr. M4x20
U-Scheibe 4mm
Stopp-Mutter M4

Zylinderschr. M3x12

Zylinderschr. M3x20

Gewindestift M4x20
Sechskantmutter M4
U-Scheibe

Abb.3.2



Zylinderschr. M4x10

Zylinderschr. M4x12

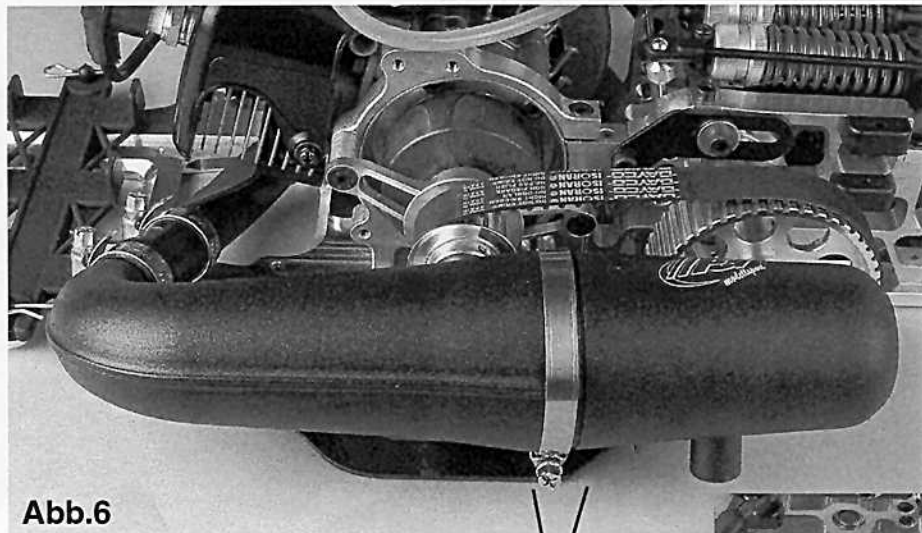
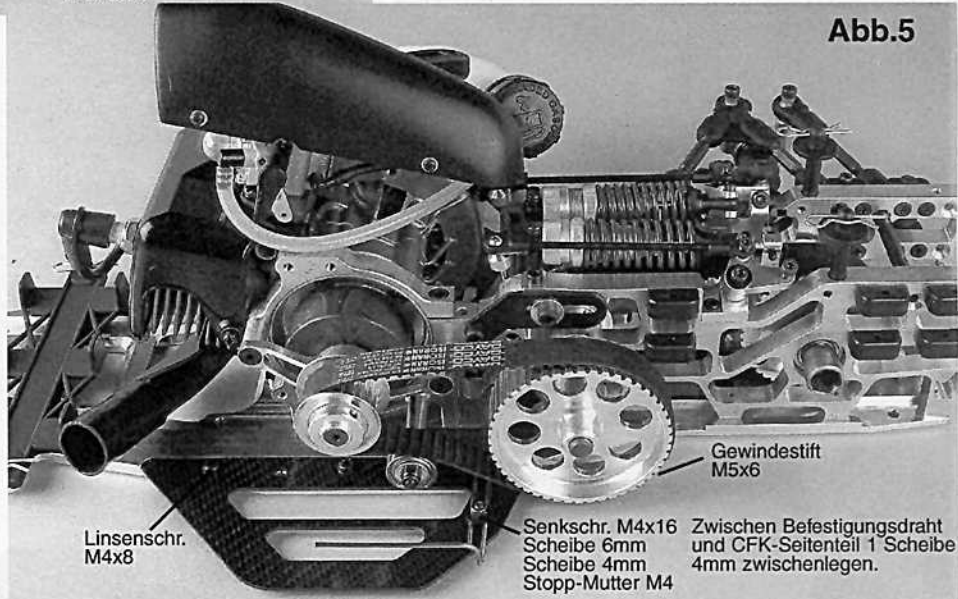
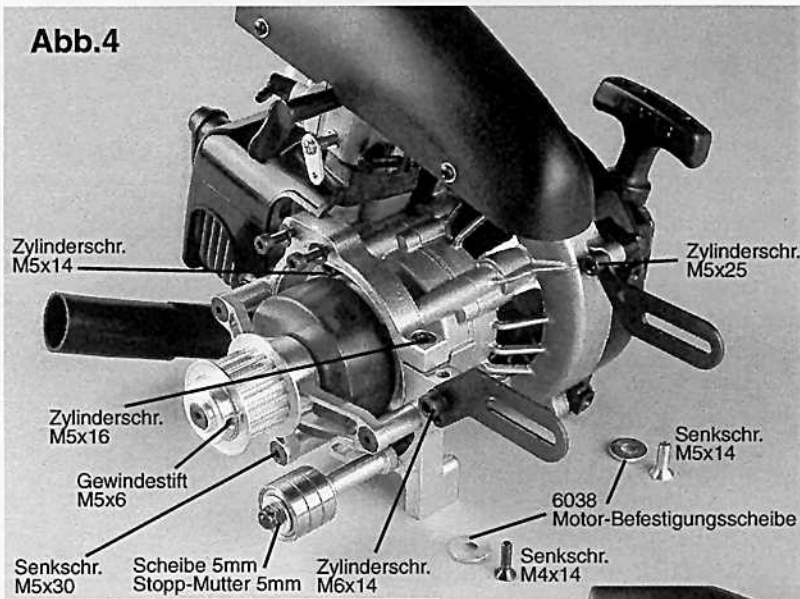
Zylinderschr. M4x22f
U-Scheibe 4/12

Die für diese Seite benötigten Teile befinden sich in den Beuteln J-K-L.

Auspuffkrümmer mit den Zylinderschrauben M5x16 montieren (beiliegende Auspuffdichtung verwenden).

Die Kupplung ist werkseitig vormontiert, so dass diese nur noch auf die Kurbelwelle aufgedrückt und verschraubt werden muss.

Luftfilter nach beiliegender Anleitung montieren.



Schlauchschnelle nur in diesem Bereich festziehen.

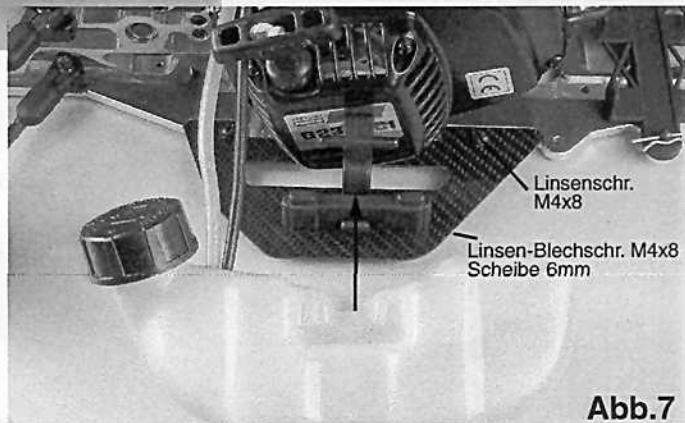
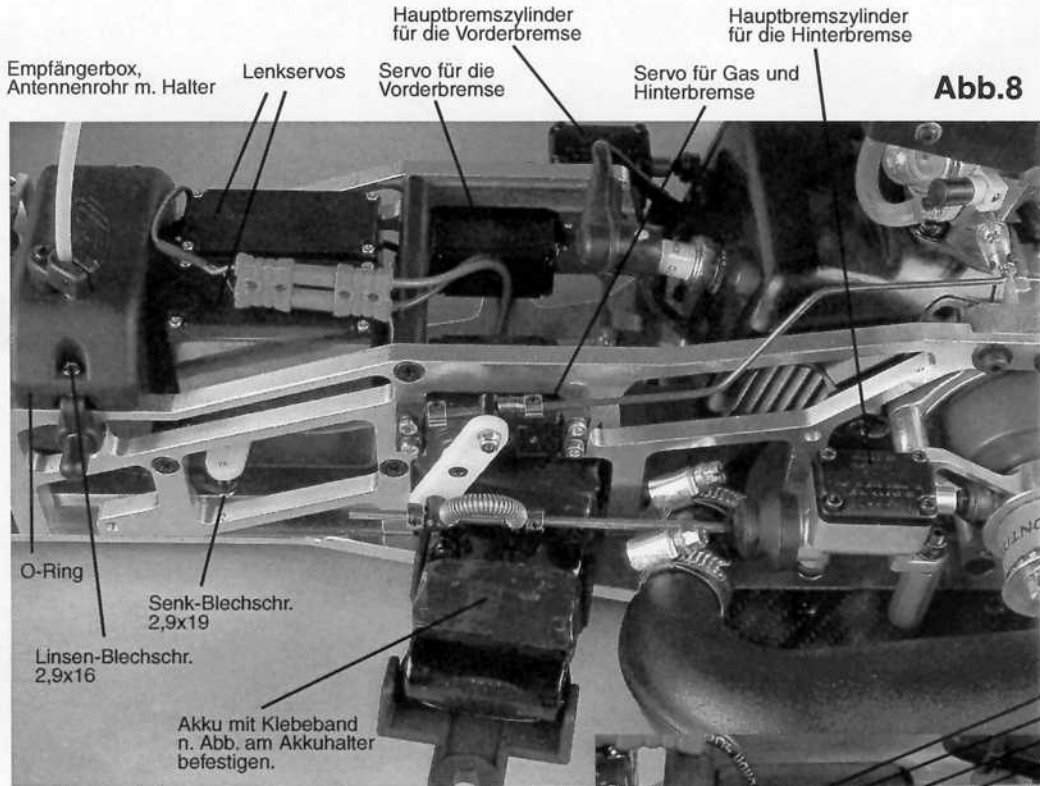


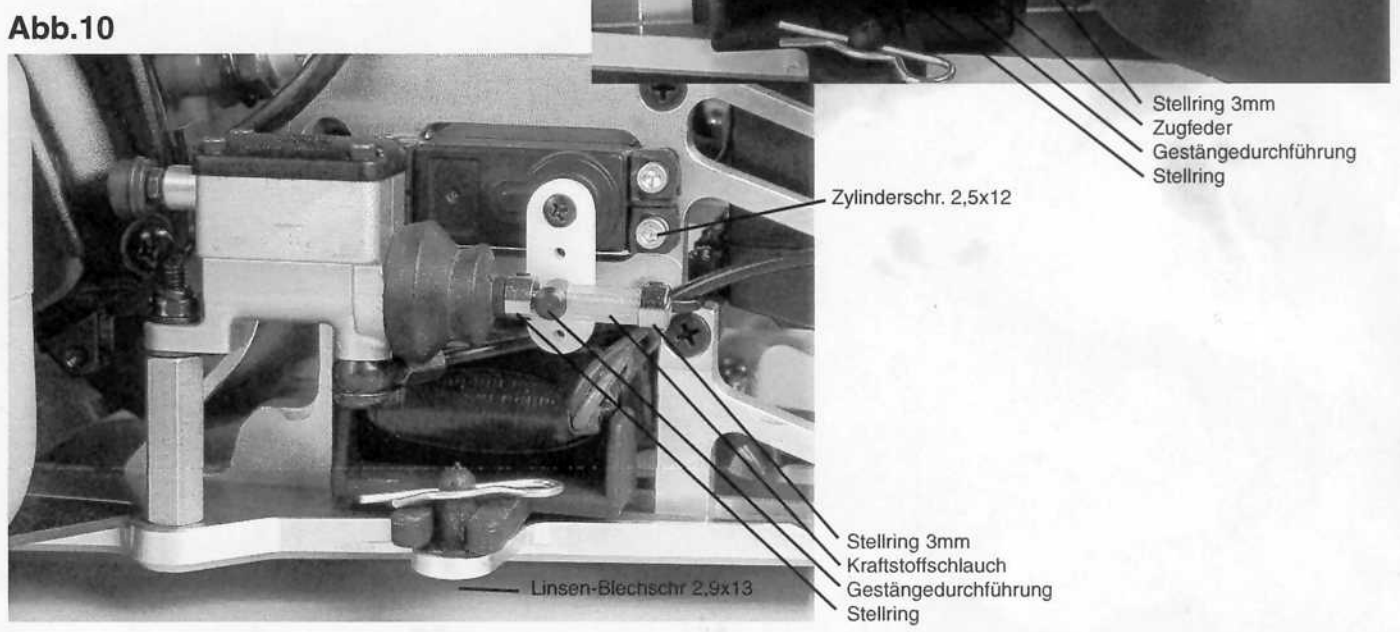
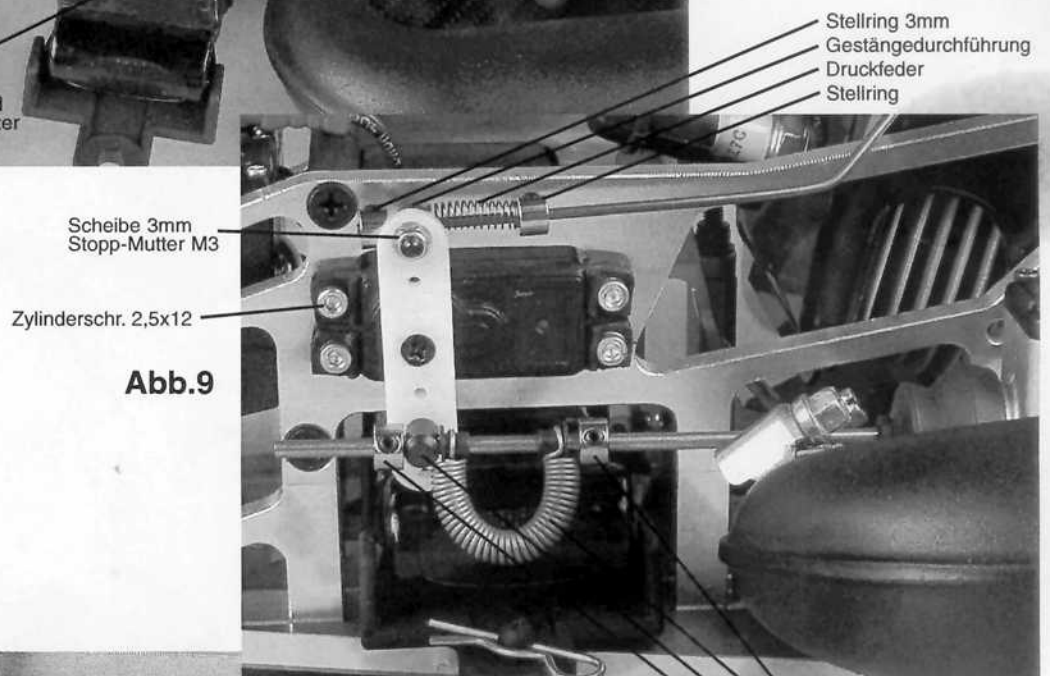
Abb.7

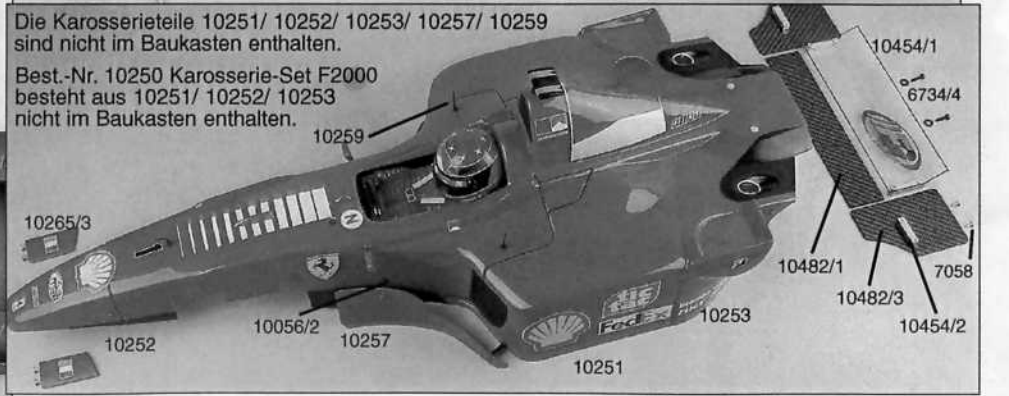
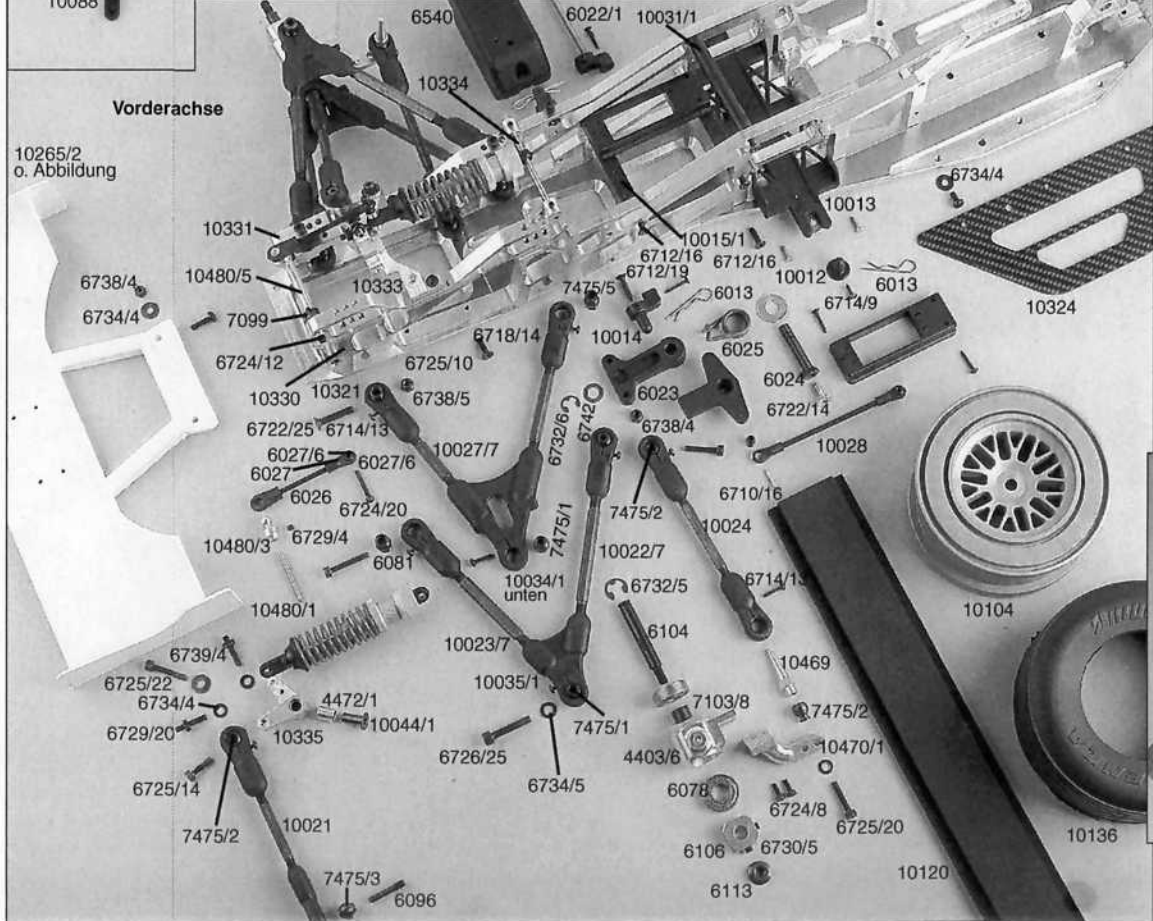
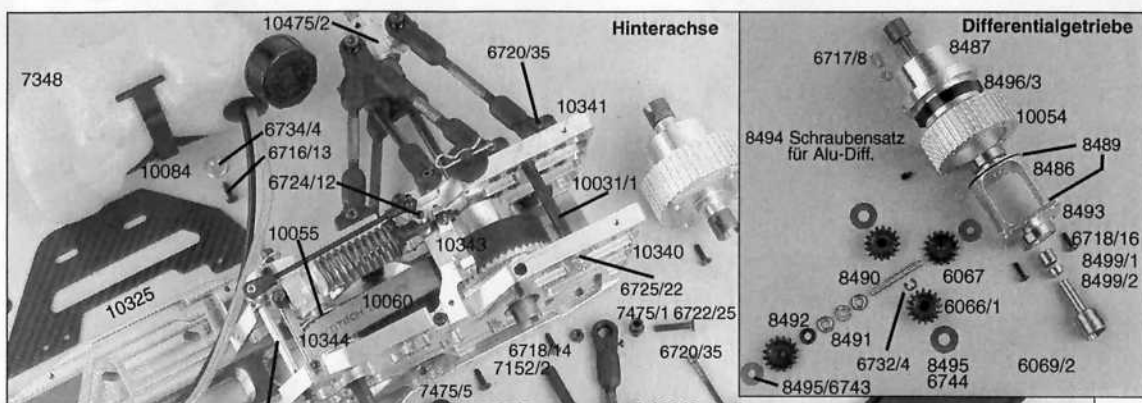
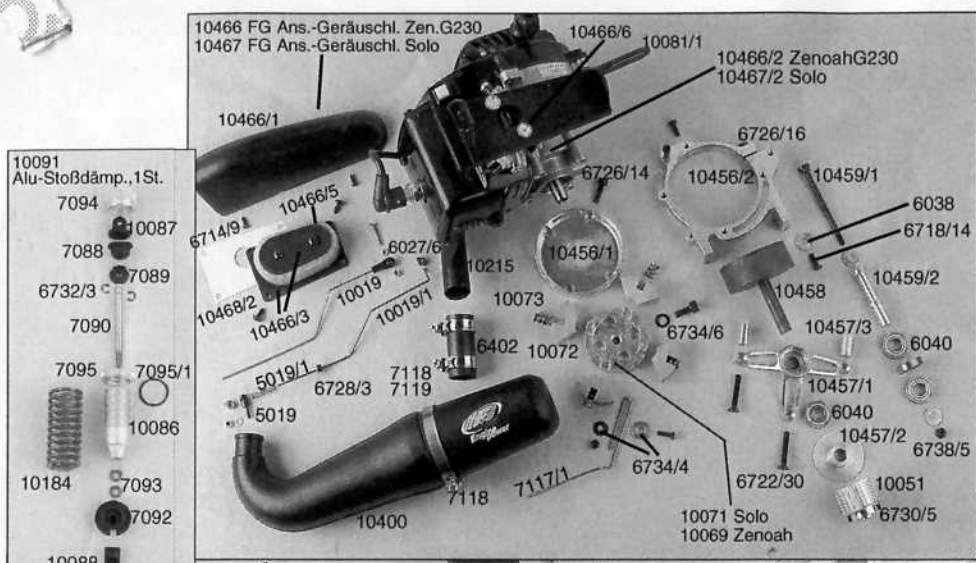
Die für diese Seite benötigten Teile befinden sich in den Beuteln

Für die Montage der Bremsanlage, siehe auch beiliegende Montageanleitung.



Gasgestänge/ Zenoah beidseitig am Vergaserhebel mittels beil. Stellringen sichern.





Best.-Nr./ Item N° 10001 Formel 1 Competition ZenoahG230
Best.-Nr./ Item N° 10001/0 Formel 1 Competition Solo

Ersatzteilliste für

Best.-Nr. 10001/ 10001/0 Formel 1 Competition

Best.-Nr. Bezeichnung

- 10001 F1 Comp.Chassis/Ze.G230RC o.Karos.
- 10001/0 F1 Competition Chassis/Solo o.Karosserie
- 10012 Akku-Karosseriebolzen, 2St.
- 10013 Akkualter F1, 1St.
- 10014 Karosseriebefestigung vorne, 2St.
- 10015/1 Servo-Befestigungsstrebe,2St.
- 10019 Gasgestänge-Set F1/Solo
- 10019/1 Gasgestänge-Set F1/Zenoah
- 10021 Gewindestange Push-Rod 80mm, 2St.
- 10022/7 Querlenker-Gewindesta.M7 r./L.103mm,2St.
- 10023/7 Querlenker-Gewindesta.M7 r./L.94mm, 2St.
- 10024 Querlenker-Gewindesta. r./L.89mm, 2St.
- 10024/7 Querlenker-Gewindesta.M7 r./L.89mm, 2St.
- 10025/7 Querlenker-Gewindesta.M7 r./L.73mm, 2St.
- 10026/7 Querlenker-Gewindesta.M7 r./L.64mm, 2St.
- 10027 Kugelgelenk 10mm f. M6 verlängert, 4St.
- 10027/7 Kugelgelenk 10mm M7 verlängert, 4St.
- 10028 Lenkgestänge M4x78mm, 2St.
- 10031/1 Distanzbolzen,2St.
- 10034/1 Querlenker F1 vorne unten f. M7, 2St.
- 10035/1 Querlenker F1 oben unten f. M7, 2St.
- 10039 Karosserieauflage hinten, 2St.
- 10042 Querlenkerbefestigung, 4St.
- 10044/1 Lagerbuchse f. Umlenkung, 2St.
- 10051 Antriebs-Zahnscheibe 19Z., 1St.
- 10054 Diff.-Zahnscheibe 42Z., 1St.
- 10055 Zwischenwelle-Zahnscheibe 18Z., 1St.
- 10056 Haupt-Zahnscheibe 48Z., 1St.
- 10060 Zahnriemen 150x20, 1St.
- 10061 Zahnriemen 150x16, 1St.
- 10062 Zwischenwelle, 1St.
- 10066 Bremsvierkant 18mm, 2St.
- 10069 Kupplungsmitnehmer/Zenoah, 1St.
- 10071 Kupplungsmitnehmer/Solo, 1St.
- 10072 Kupplungsbacken, 4St.
- 10073 Druckfeder f. K.-Backen, 4St.
- 10081/1 Motorabstützung-Zenoah G230RC, 1St.
- 10084 Tankhalter/Zenoah, 1St.
- 10086 Stoßdämpfergehäuse F1, 1St.
- 10087 Dämpferbefestigung oben F1, 2St.
- 10088 Dämpferbefestigung unten F1, 2St.
- 10090 Alu-Stoßdämpfer F1, 4St.
- 10091 Alu-Stoßdämpfer F1, 1St.
- 10104 Felge vorne für F1 silber, 2St.
- 10110 Felge hinten F1 silber, 2St.
- 10136 F1 Black Power G Vorderreifen, Einlagen, 2St.
- 10120 Reifeneinlage für F1 vorne, 2St.
- 10130 Reifeneinlage für F1 hinten, 2St.
- 10133 F1 Black Power B Hinterreifen, Einl., 2St.
- 10184 Dämpfer-Druckfeder F1 2,5mm blau, 1St.
- 10214/1 Schalldämpfer-Befestigungsdraht
- 10215 Auspuffkrümmer f. Reso.F1, 1St.
- 10250 Karosserie Set F2000 f. F1 Competition
- 10251 Karosserie F2000, 1St.
- 10252 Karosserienase F2000, 1St.
- 10253 Karosserie-Seitentail li./re.F2000, 2St.
- 10256/2 Stehbolzen f. Windleitblech, 3St.
- 10257 Windleitblech klein li./re.F1, Set
- 10259 Beschlagsatz F1, Set
- 10265/2 Seitenteile f. Frontspoiler li./re., 2St.
- 10265/3 Halter f. Frontspoiler, 2St.
- 10320 Alu-Chassis/F1 Comp., 1St.
- 10321 Alu-Frontchassis/F1 Comp., 1St.
- 10324 CFK-Chassis-Seitentail li./F1 Comp., 1St.
- 10325 CFK-Chassis-Seitentail re./F1 Comp., 1St.
- 10330 Vorderachsträger links/F1 Comp., 1St.
- 10331 Vorderachsträger rechts/F1 Comp., 1St.
- 10333 Umlenkplatte vorne/F1 Comp., 1St.
- 10334 Stoßd.-Befestigungsstift vo./F1 Comp., 1St.

Best.-Nr. Bezeichnung

- 10335 Dämpfer-Umlenkung VL/HR/F1 Comp., 1St.
- 10336 Dämpfer-Umlenkung VR/HL/F1 Comp., 1St.
- 10340 Hinterachsträger links/F1 Comp., 1St.
- 10341 Hinterachsträger rechts/F1 Comp., 1St.
- 10343 Umlenkplatte hinter/F1 Comp., 1St.
- 10344 Stoßd.-Befestigungsstift hi./F1 Comp., 1St.
- 10400 Tuning-Resonanzschalldämpfer F1, 1St.
- 10440 Hydr. Scheibenbremse F1 f. v/h., Set
- 10444/1 Distanzbuchse f. 10444/10445, 2St.
- 10454/1 Polycarbonat-Hedkflügel F1, 2St.
- 10454/2 Alu-Befestigung f. Heckspoiler F1, 4St.
- 10455 Polyamid-Frontspoiler F1, 1St.
- 10456 Motor-Schnellbefestigung F1, Set
- 10456/1 Motorflansch f. Motorschnellbef. F1, 1St.
- 10456/2 Getriebefl. f. Motorschnellbef. F1, 1St.
- 10456/3 Motorabstützung f. Schnellbefest., 1Stk.
- 10457 Kupplungs-Flanschlager, Set
- 10457/1 Kupplungs-Flanschlager, 1St.
- 10457/2 Anlaufscheibe, 1St.
- 10457/3 Distanz 5,1/10x16, 3St.
- 10458 Kupplungsglocke F1 kurz, 1St.
- 10459 Riemenspanner F1, Set
- 10459/1 Spannschraube f. Riemenspanner, 1St.
- 10459/2 Alu-Spanndorn f. Riemenspanner, 1St.
- 10466 FG Ans.-Geräuschluftf. F1/Ze.G230RC, Set
- 10466/1 Abdeckung f. Ansaug-Geräuschluftflit., 1St.
- 10466/2 Unterteil f. Ans.-Geräuschluftf., 1St.
- 10466/3 Filterplatte/Abdeckung f. Schaumstoff, 2St.
- 10466/5 Schaumstoff-Filtereinsatz, 2St.
- 10466/6 Befestigungsscheibe 11,4x8x5, 2St.
- 10467 FG Ansaug-Geräuschfilter F1/Solo, Set
- 10467/2 Unterteil f. Ansaug-Geräuschluftflit., 1St.
- 10468/2 Dichtung für Filterplatte, 2St.
- 10469 Alu-Lenkanschlag f. 10470, 2St.
- 10470 Alu-Achsschenkel vorne F1, Set
- 10470/1 Alu-Lenkhebel F1, 1St.
- 10475 Alu-Achsschenkel hinten F1, Set 2St.
- 10475/1 Alu-Achsschenkel F1 links, 1St.
- 10475/2 Alu-Achsschenkel F1 rechts, 1St.
- 10480 Stabilisator F1 f.v./h., Set
- 10480/1 Stabilisator 3mm, 2St.
- 10480/3 Kugel-Stellring 7mm, 2St.
- 10480/5 Stabilisatorwelle, 1St.
- 10482/1 CFK-Hedkflügel unten F1, 1St.
- 10482/3 CFK-Seitentelle f. Heckspoiler F1, 1St.
- 10520 4-Backenkupplung Zenoah/F1, Set
- 10521 4-Backenkupplung Solo/F1, Set
- 4403/6 Alu-Achsschenkel 99 vorne, 1St.
- 4412 Schutzbalg f. Antriebswellen, 2St.
- 4472/1 Gleitbuchse f. Querlenker 6x8x10mm, 4St.
- 4497/1 Gleitbuchse f. Achsbock 6x8x8mm, 4St.
- 5019 Gestängedurchführung, 1St.
- 5019/1 Druckfeder 0,4x5x20mm, 2St.
- 5019/3 Gestängedurchführung, 2St.
- 6013 Karosserieklammer, 10St.
- 6020 Stellringe 2,1mm, 5St.
- 6022/1 Antennenrohr m. Halter, 1St.
- 6023 Servo-Saver A/B, 1St.
- 6024 Servo-Saver-Achse/Scheibe, 1St.
- 6024/1 Distanzscheibe f. Servo-Saver-Achse, 1St.
- 6025 Servo-Saver-Feder, 1St.
- 6026 Gestänge M4, 2St.
- 6027 Kugelgelenk 6mm mit Kugel, 6St.
- 6027/6 Stahlkugel 6mm, 5St.
- 6036 Kugellager 10x19x7, 2St.
- 6038 Motor-Befestigungsscheiben, 4St.
- 6040 Kugellager 10x22x6, 2St.
- 6066/1 Diff.-Kegelzahnrad A steckbar, 2St.
- 6067 Diff.-Kegelzahnrad B, 2St.
- 6069/2 Kugel-Diff.-Achse, 1St.
- 6077/8 Distanzbuchse f. Achsschenkel hinten, 2St.
- 6078 Kugellager 8x22x7, 2St.

Best.-Nr. Bezeichnung

- 6079/1 Kugel-Antriebsachse, 1St.
- 6080/1 Kugel-Antriebswelle hinten 96,5mm, 1St.
- 6096 Dämpfer-Befestigungsschraube M5,4St.
- 6104 Antriebsachse 55mm vorne, 1St.
- 6106 Felgen-Vierkantmitnehmer 9,5mm, 2St.
- 6113 Radmutter M6 selbstsichernd, 10St.
- 6254 Lenkgestänge M4/Leopard, 2St.
- 6402 Auspuffschlauch, 1St.
- 6540 Empfängerbox, 1St.
- 6706 Sicherungsringe-Set f. F1
- 6710/16 Senk-Blechschräube 2,9x16mm, 30St.
- 6712/16 Senk-Blechschräube 4,2x16mm, 50St.
- 6712/19 Senk-Blechschräube 4,2x19mm, 50St.
- 6712/22 Senk-Blechschräube 4,2x22mm, 50St.
- 6714/13 Linsen-Blechschräube 2,9x13mm, 30Stk.
- 6714/9 Linsen-Blechschräube 2,9x9,5mm, 30St.
- 6714/16 Linsen-Blechschräube 2,9x16mm, 30St.
- 6716/13 Linsen-Blechschräube 4,2x13mm, 30St.
- 6717/8 Linsen-Flanschkopfschraube M3x8,5St.
- 6718/14 Senkschr.m.Kreuzschlitz M4x14mm, 20St.
- 6718/16 Senkschr.m.Kreuzschlitz M4x16mm, 20St.
- 6720/35 Senkschr.m.Innensechskant M4x35mm, 20St.
- 6722/20 Senkschr.m.Innensechskant M5x20mm, 20St.
- 6722/14 Senkschr.m.Innensechskant M5x14mm, 20St.
- 6722/25 Senkschr.m.Innensechskant M5x25mm, 20St.
- 6722/30 Senkschr.m.Innensechskant M5x30mm, 20St.
- 6724/12 Zylinderschr.m.Innensechsk.M3x12mm, 20St.
- 6724/16 Zylinderschr.m.Innensechsk.M3x16mm, 20St.
- 6724/20 Zylinderschr.m.Innensechsk.M3x20mm, 20St.
- 6724/8 Zylinderschr.m.Innensechsk.M3x8mm, 20St.
- 6725/10 Zylinderschr.m.Innensechsk.M4x10mm, 20St.
- 6725/12 Zylinderschr.m.Innensechsk.M4x12mm, 20St.
- 6725/14 Zylinderschr.m.Innensechsk.M4x14mm, 20St.
- 6725/20 Zylinderschr.m.Innensechsk.M4x20mm, 20St.
- 6725/22 Zylinderschr.m.Innensechsk.M4x22mm, 20St.
- 6725/25 Zylinderschr.m.Innensechsk.M4x25mm, 20St.
- 6725/35 Zylinderschr.m.Innensechsk.M4x35mm, 20St.
- 6726/14 Zylinderschr.m.Innensechsk.M5x14mm, 20St.
- 6726/16 Zylinderschr.m.Innensechsk.M5x16mm, 20St.
- 6726/25 Zylinderschr.m.Innensechsk.M5x25mm, 20St.
- 6727/14 Zylinderschr.m.Innensechsk.M6x14mm, 10St.
- 6728/3 Gewindestift M3x3mm, 30St.
- 6729/10 Gewindestift M4x10mm, 30St.
- 6729/16 Gewindestift M4x16mm, 30St.
- 6729/4 Gewindestift M4x4, 30St.
- 6729/20 Gewindestift M4x20, 30St.
- 6730/5 Gewindestift M5x5mm, 30St.
- 6730/5 Gewindestift M5x5mm, 30St.
- 6730/51 Gewindestift m. Sicherung M5x5, 10St.
- 6730/61 Gewindestift m. Sicherung M5x6, 10St.
- 6732/3 Sicherungsscheibe-Federstahl 3,2mm, 30St.
- 6732/4 Sicherungsscheibe-Federstahl 4mm, 30St.
- 6732/5 Sicherungsscheibe-Federstahl 5mm, 30St.
- 6732/6 Sicherungsscheibe-Federstahl 6mm, 30St.
- 6734/3 Scheibe-Stahl 3,2mm, 30St.
- 6734/4 Scheibe-Stahl 4,3mm, 30St.
- 6734/5 Scheibe-Stahl 5,3mm, 30St.
- 6734/6 Scheibe-Stahl 6,4mm, 30St.
- 6734/8 Scheibe-Stahl 8,4mm, 30St.
- 6738/3 Sechskantmutter selbstsichernd M3, 30St.
- 6738/4 Sechskantmutter selbstsichernd M4, 30St.
- 6738/5 Sechskantmutter selbstsichernd M5, 30St.
- 6739/4 Sechskantmutter M4, 30St.
- 6740 Passscheiben 6x12x1mm, 10St.
- 6742 Passscheiben 7x13x0,3mm, 10St.
- 6743 Passscheiben 5x17x0,1mm, 10St.
- 6744 Passscheiben 8x20x0,1mm, 10St.
- 7058 Karosserieschrauben, 13St.
- 7080/2 Kugeln f. Antriebswelle, 6St.
- 7080/3 Distanzscheiben, 4St.
- 7088 Volumenausgleich für Stoßdämpfer, 3St.
- 7089 Dämpferkolben, 3St.

Best.-Nr. Bezeichnung

- 7090 Dämpfer-Kolbenstange kurz, 1St.
- 7092 Federsteller, 3St.
- 7093 Silikon O-Ringe, 12St.
- 7094 Überwurfmutter M16x1, 2St.
- 7095 Verstellung, 2St.
- 7095/1 O-Ringe für Verstellung, 6St.
- 7099 Distanzscheiben, 8St.
- 7103/8 Distanzbuchse f. Achsschenkel vorne, 2St.
- 7117/1 Befestigungsdraht f. Reso., 1St.
- 7118 Schlauchschellen, 3St.
- 7119 Schlauchschellen, 4St.
- 7152/1 Karosseriestütze und Auflage, 1St.
- 7152/2 Karosserieaufgabe, 2St.
- 7348 Tank kompl. ohne Entlüftung, 1St.
- 7475/1 Alu-Gelenkkugel Ø5/10x15mm, 2St.
- 7475/2 Alu-Gelenkkugel Ø10x10,75mm, 2St.
- 7475/3 Alu-Gelenkkugel Ø10x9,5mm, 2St.
- 7475/5 Alu-Gelenkkugel Ø4/10x15mm, 2St.
- 8486 Alu-Differentialgehäuse, 1St.
- 8487 Alu-Hülse, 1St.
- 8489 O-Ringe, 2St.
- 8490 Kegelradachse, 1St.
- 8491 Axialkugellager 5x12x4, 1St.
- 8492 Druckscheibe, 1St.
- 8493 Kugellager 15x28x7, 2St.
- 8494 Schraubensatz für Alu-Diff.
- 8495 Distanzscheiben für Alu-Diff., 4St.
- 8496/3 Schruppschlauch, 2St.
- 8498/1 Nadellager für Alu-Differential, Set
- 8499/1 Nadellager f. Diff., 2St.
- 8499/2 Buchsen f. Diff., 2St.
- 8514/6 Kugelgelenk 7mm, 4St.
- 9440 Hydr. Bremsanlage pass. f. v/h, Set
- 9440/1 Bremssattel, 1St.
- 9440/10 Kolben mit Manschette, 1St.
- 9440/11 Schutzbalg, 2St.
- 9440/12 Zugstange 3mm, 1St.
- 9440/13 Inbusschraube M2,5x10, 4St.
- 9440/14 Hohlschraube mit Winkelanschluß, Set
- 9440/15 O-Ring, 8St.
- 9440/16 Klemmring, 8St.
- 9440/17 Zugstange M3x120, 2St.
- 9440/18 T-Stück, 1St.
- 9440/19 Klemmring, 8St.
- 9440/2 Kolben, Set
- 9440/20 Stützhülse f. Bremsleitung, 8St.
- 9440/22 O-Ring, 2St.
- 9440/23 Magnet, 2St.
- 9440/25 Ventil, 2St.
- 9440/26 Schutzkappe, 4St.
- 9440/28 Bundbuchse, 4St.
- 9440/29 Zuleiter, 2St.
- 9440/3 Abdeckblech, 2St.
- 9440/30 Bremsleitung transparent 1m, 1St.
- 9440/31 Bremsleitung schwarz 1m, 1St.
- 9440/33 Stehbolzen-Set F1
- 9440/34 Stehbolzen-Set
- 9440/35 Bundbuchse, 2St.
- 9440/4 Schrauben M3x30 f. Bremssattel, 4St.
- 9440/5 Zylinder, 1St.
- 9440/6 Balg, 2St.
- 9440/7 Deckel, 2St.
- 9440/8 Scheibe, Lager, Si-Ring, 3St.
- 9440/9 Dichtung, 2St.
- 9441 Bremsbelag, 4St.

