

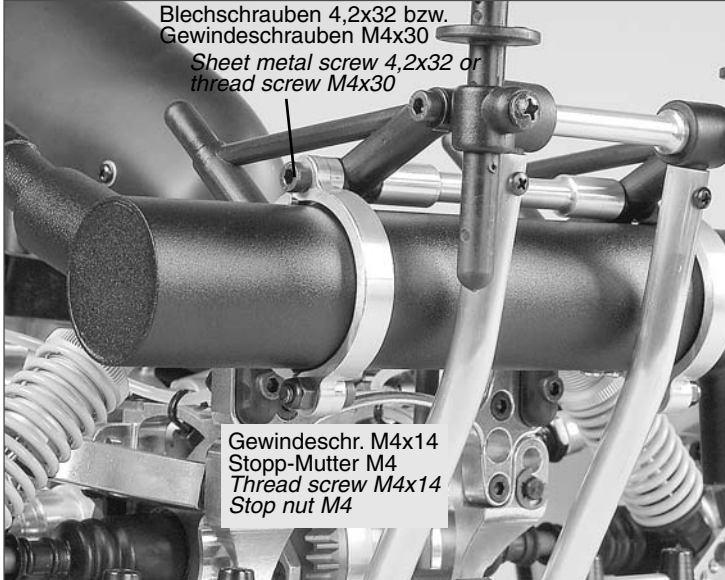
**Montageanleitung für/  
Mounting instruction for  
Best.-Nr./ Item N°. 7403/6  
Endschalldämpfer-Befestigung/ Tail pipe fastening**



O-Ringe auseinanderschneiden und um 15mm kürzen, danach in 2 Teile trennen. Gekürzte O-Ringe in die Nut der Endschalldämpfer-Befestigungen einlegen und mit Sekundenkleber befestigen. Jetzt die Teile nach Abbildung montieren. Bei der Kunststoff-Heckstrebe die Blechschrauben 4,2x32 und bei der Alu-Heckstrebe die Gewindeschrauben M4x30 verwenden.

*Cut the o-rings and shorten them 15mm, then separate them in 2 parts. Insert the shortened o-rings in the groove of the tail pipe fastenings and fix them with Super glue. Now mount the parts as shown in the picture. Use the metal screws 4,2x32mm for the rear plastic brace and the headless pins M4x30 for the rear alloy brace.*

A.7403-6-120705



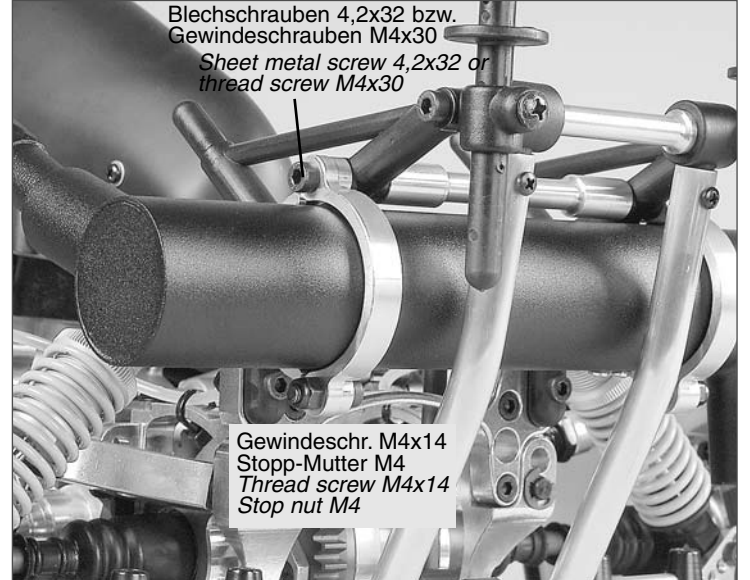
**Montageanleitung für/  
Mounting instruction for  
Best.-Nr./ Item N°. 7403/6  
Endschalldämpfer-Befestigung/ Tail pipe fastening**



O-Ringe auseinanderschneiden und um 15mm kürzen, danach in 2 Teile trennen. Gekürzte O-Ringe in die Nut der Endschalldämpfer-Befestigungen einlegen und mit Sekundenkleber befestigen. Jetzt die Teile nach Abbildung montieren. Bei der Kunststoff-Heckstrebe die Blechschrauben 4,2x32 und bei der Alu-Heckstrebe die Gewindeschrauben M4x30 verwenden.

*Cut the o-rings and shorten them 15mm, then separate them in 2 parts. Insert the shortened o-rings in the groove of the tail pipe fastenings and fix them with Super glue. Now mount the parts as shown in the picture. Use the metal screws 4,2x32mm for the rear plastic brace and the headless pins M4x30 for the rear alloy brace.*

A.7403-6-120705



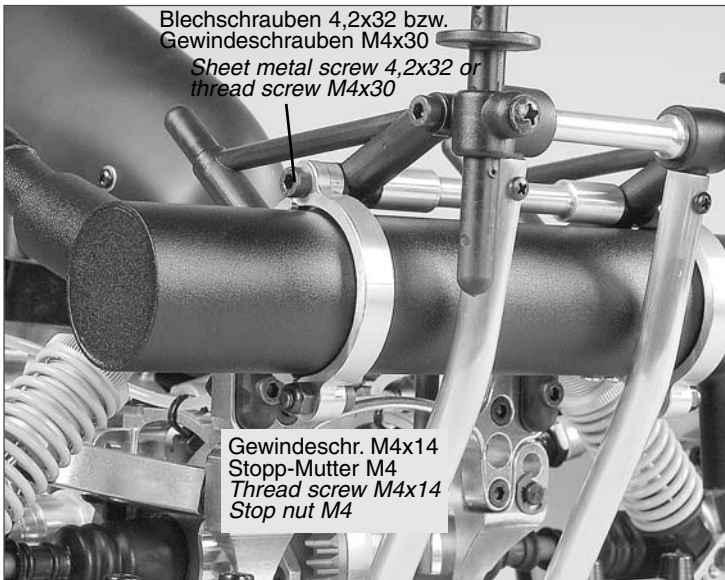
**Montageanleitung für/  
Mounting instruction for  
Best.-Nr./ Item N°. 7403/6  
Endschalldämpfer-Befestigung/ Tail pipe fastening**



O-Ringe auseinanderschneiden und um 15mm kürzen, danach in 2 Teile trennen. Gekürzte O-Ringe in die Nut der Endschalldämpfer-Befestigungen einlegen und mit Sekundenkleber befestigen. Jetzt die Teile nach Abbildung montieren. Bei der Kunststoff-Heckstrebe die Blechschrauben 4,2x32 und bei der Alu-Heckstrebe die Gewindeschrauben M4x30 verwenden.

*Cut the o-rings and shorten them 15mm, then separate them in 2 parts. Insert the shortened o-rings in the groove of the tail pipe fastenings and fix them with Super glue. Now mount the parts as shown on the picture. Use the metal screws 4,2x32mm for the rear plastic brace and the headless pins M4x30 for the rear alloy brace.*

A.7403-6-120705



**Montageanleitung für/  
Mounting instruction for  
Best.-Nr./ Item N°. 7403/6  
Endschalldämpfer-Befestigung/ Tail pipe fastening**



O-Ringe auseinanderschneiden und um 15mm kürzen, danach in 2 Teile trennen. Gekürzte O-Ringe in die Nut der Endschalldämpfer-Befestigungen einlegen und mit Sekundenkleber befestigen. Jetzt die Teile nach Abbildung montieren. Bei der Kunststoff-Heckstrebe die Blechschrauben 4,2x32 und bei der Alu-Heckstrebe die Gewindeschrauben M4x30 verwenden.

*Cut the o-rings and shorten them 15mm, then separate them in 2 parts. Insert the shortened o-rings in the groove of the tail pipe fastenings and fix them with Super glue. Now mount the parts as shown on the picture. Use the metal screws 4,2x32mm for the rear plastic brace and the headless pins M4x30 for the rear alloy brace.*

A.7403-6-120705

