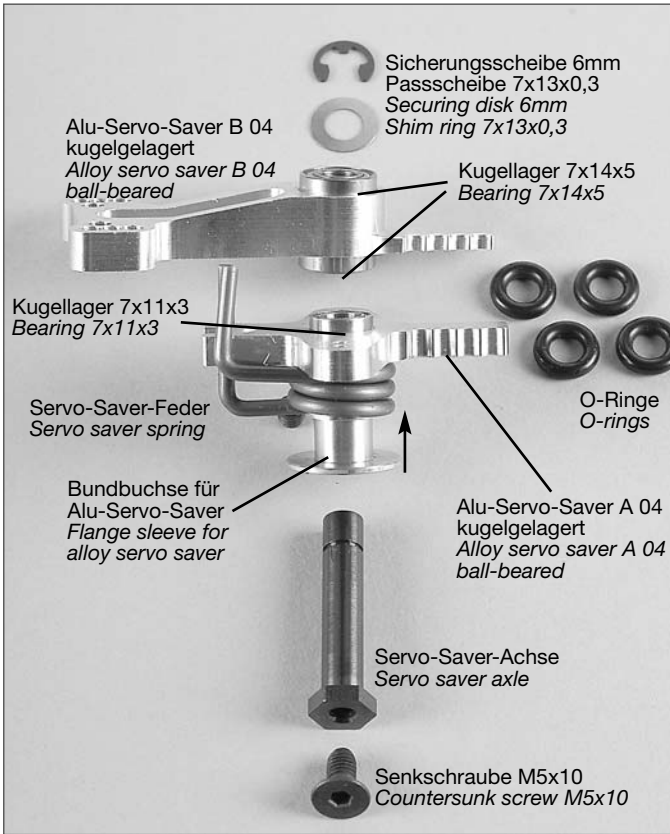


**Montageanleitung für/Mounting instruction for**  
**Best.-Nr. 4494 Alu-Servo-Saver 04 kugelgelagert komplett, 1 St.**  
**Item N°. 4494 Alloy servo saver 04 ball-bearing complete, 1 pce.**



FG Modellsport-Vertriebs-GmbH  
 Spanningerstr. 2  
 73650 Winterbach-Germany  
 Phone: +49 7181 9677-0  
 Fax: +49 7181 9677-20  
 info@fg-modellsport-gmbh.de  
 www.fg-modellsport-gmbh.de  
 www.fg-team.com



**Montage**

Servo-Saver-Feder auf Alu-Servo-Saver Teil A montieren, danach die Bundbuchse in das Alu-Servo-Saver Teil A eindrücken. Die Kugellager in die Alu-Servo-Teile A und B eindrücken, nachfolgend die weiteren Teile nach Abbildung montieren. Servo-Saver auf Leichtgängigkeit prüfen.

**Mounting**

Mount servo saver spring on the alloy servo saver B, then press the flange sleeve into the alloy servo saver B. Impress the ball bearings in the alloy servo parts A and B, afterwards fix the further parts as shown on the picture. Check servo saver on easy running.

**Ersatzteile/ Spare parts**

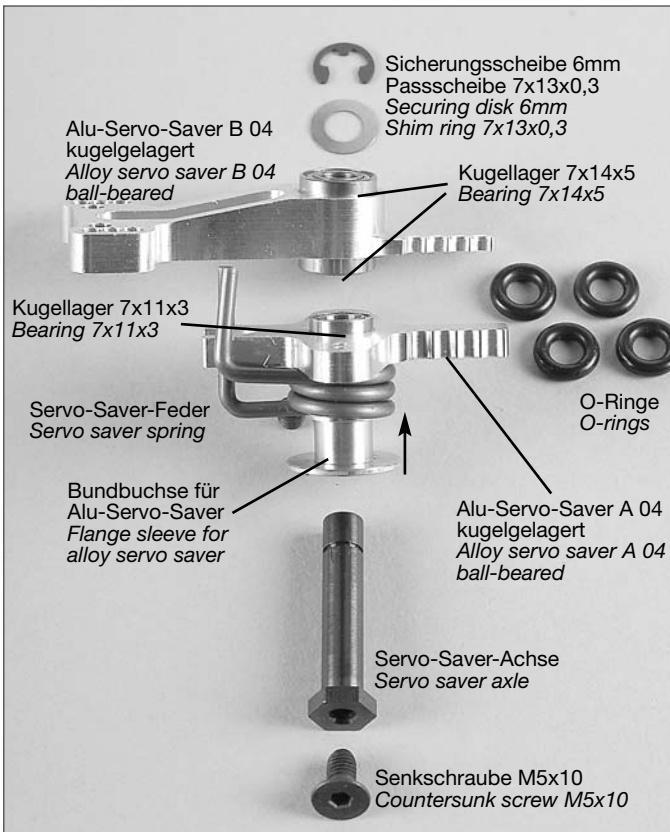
- 4493/3 O-Ringe f. Servo-Saver, 4 St./ O-rings f. servo saver, 4pcs.
- 4493/4 Bundbuchse f. Alu-Servo-Saver, 1 St./ Flange sleeve f. alloy servo saver, 1pce.
- 4494/1 Alu-Servo-Saver A 04 kugelgelagert, 1 St./ Alloy servo saver A 04 ball-bearing, 1pce.
- 4494/2 Alu-Servo-Saver B 04 kugelgelagert, 1 St./ Alloy servo saver B 04 ball-bearing, 1pce.
- 4494/3 Kugellager 7x14x5, 2 St./ Bearing 7x14x5, 2pcs.
- 4494/4 Kugellager 7x11x3, 1 St./ Bearing 7x11x3, 1pce.
- 6024 Servo-Saver-Achse/Scheibe, 1St./ Servo saver pivot, 1pce.
- 6025 Servo-Saver-Feder, 1St./ Servo saver spring, 1pce.

A.4494-050705

**Montageanleitung für/Mounting instruction for**  
**Best.-Nr. 4494 Alu-Servo-Saver 04 kugelgelagert komplett, 1 St.**  
**Item N°. 4494 Alloy servo saver 04 ball-bearing complete, 1 pce.**



FG Modellsport-Vertriebs-GmbH  
 Spanningerstr. 2  
 73650 Winterbach-Germany  
 Phone: +49 7181 9677-0  
 Fax: +49 7181 9677-20  
 info@fg-modellsport-gmbh.de  
 www.fg-modellsport-gmbh.de  
 www.fg-team.com



**Montage**

Servo-Saver-Feder auf Alu-Servo-Saver Teil A montieren, danach die Bundbuchse in das Alu-Servo-Saver Teil A eindrücken. Die Kugellager in die Alu-Servo-Teile A und B eindrücken, nachfolgend die weiteren Teile nach Abbildung montieren. Servo-Saver auf Leichtgängigkeit prüfen.

**Mounting**

Mount servo saver spring on the alloy servo saver B, then press the flange sleeve into the alloy servo saver B. Impress the ball bearings in the alloy servo parts A and B, afterwards fix the further parts as shown on the picture. Check servo saver on easy running.

**Ersatzteile/ Spare parts**

- 4493/3 O-Ringe f. Servo-Saver, 4 St./ O-rings f. servo saver, 4pcs.
- 4493/4 Bundbuchse f. Alu-Servo-Saver, 1 St./ Flange sleeve f. alloy servo saver, 1pce.
- 4494/1 Alu-Servo-Saver A 04 kugelgelagert, 1 St./ Alloy servo saver A 04 ball-bearing, 1pce.
- 4494/2 Alu-Servo-Saver B 04 kugelgelagert, 1 St./ Alloy servo saver B 04 ball-bearing, 1pce.
- 4494/3 Kugellager 7x14x5, 2 St./ Bearing 7x14x5, 2pcs.
- 4494/4 Kugellager 7x11x3, 1 St./ Bearing 7x11x3, 1pce.
- 6024 Servo-Saver-Achse/Scheibe, 1St./ Servo saver pivot, 1pce.
- 6025 Servo-Saver-Feder, 1St./ Servo saver spring, 1pce.

A.4494-050705