

# Montageanleitung für/ *Mounting instruction for* Competition EVO 04 Chassis 400mm Breite Best.-Nr./ *Item N°*. 1010, 1011, 1012



Wir beglückwünschen Sie zum Kauf dieses FG Competition-Modells. Bitte überprüfen Sie den Inhalt des Bausatzes bzw. der Beutel. Die einzelnen Beutel wurden bei uns sorgfältig verpackt und auf ihr Gewicht überprüft. Bitte prüfen Sie beim Kauf die einzelnen Beutel auf ihr Gewicht und auf den Verschluss durch Heftklammern, die nicht entfernt bzw. öfters angewendet sein dürfen. Eine Abweichung von 5 Gramm einzelner Beutel ist möglich. **Bei Beanstandungen aufgrund fehlender Teile muss immer der Gewichtsaukleber beim Fachhandel vorgelegt werden.** Durch das Überprüfen des Beuteligewichts kann also ausgeschlossen werden, dass größere bzw. mehrere Teile fehlen.

FG Modellsport-Vertriebs-GmbH  
Spanningerstr. 2  
73650 Winterbach-Germany  
Phone: +49 7181 9677-0  
Fax: +49 7181 9677-20  
info@fg-modellsport-gmbh.de  
www.fg-modellsport-gmbh.de  
www.fg-team.com

A.1010-1012-190705

Gewicht der einzelnen Beutel/ Karton:

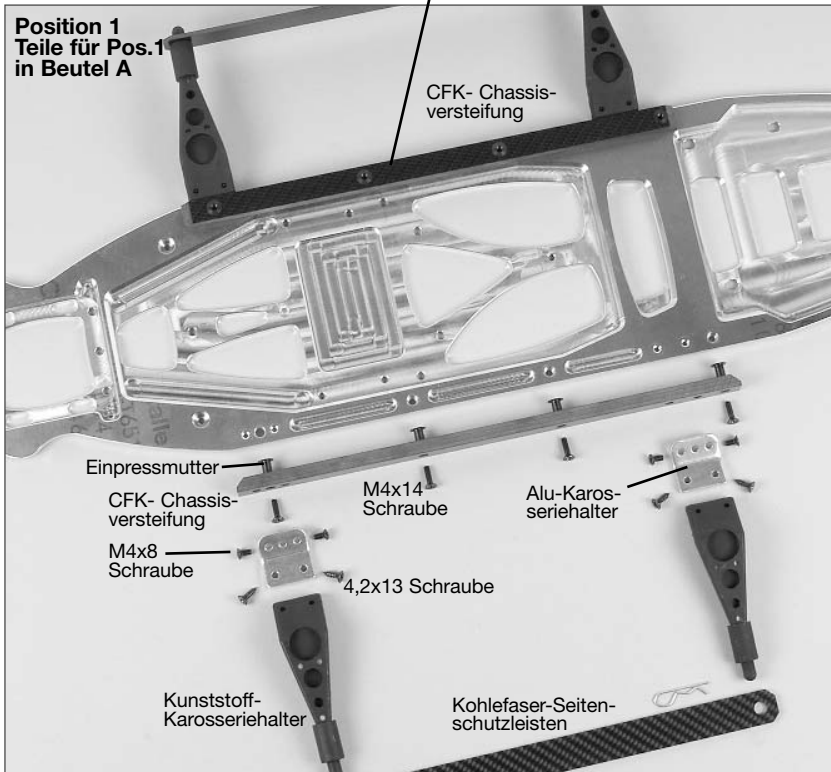
Beutel A = 0,341 kg, bei Best.-Nr. 1012 = 0,363 kg  
Beutel B = 0,376 kg  
Beutel C = 1,014 kg, bei Best.-Nr. 1012 = 0,960 kg  
Beutel D = 0,318 kg  
Beutel E = 0,116 kg  
Beutel F = 0,465 kg  
Beutel G = 0,402 kg  
Beutel H = 0,811 kg, bei Best.-Nr. 1012 = 0,771 kg  
Beutel I = 0,087 kg  
Beutel J = 0,078 kg  
Beutel K = 0,260 kg, bei Best.-Nr. 1012 = 0,246 kg  
Beutel L = 0,027 kg bei Hydr. Bremse, 0,041 kg bei Mech. Bremse  
Beutel M = 0,543 kg, nur bei Best.-Nr. 1010  
Beutel N = 0,407 kg, nur bei Best.-Nr. 1011  
Beutel O = 0,430 - 0,435 kg  
Beutel P = 0,197 kg

Karton 2004 = 0,368 kg, nur bei Best.-Nr. 1012

Karton 2005 = 0,386 kg, nur bei Best.-Nr. 1012

Die Fernlenkanlage, Akkus und Ladegerät sind im Lieferumfang nicht enthalten.

Bei der Montage der CFK-Chassisversteifung rechts in Verbindung mit der Collari-Bremse bzw. bei der Akku-Befestigung seitlich rechts, siehe Bild Position 37.

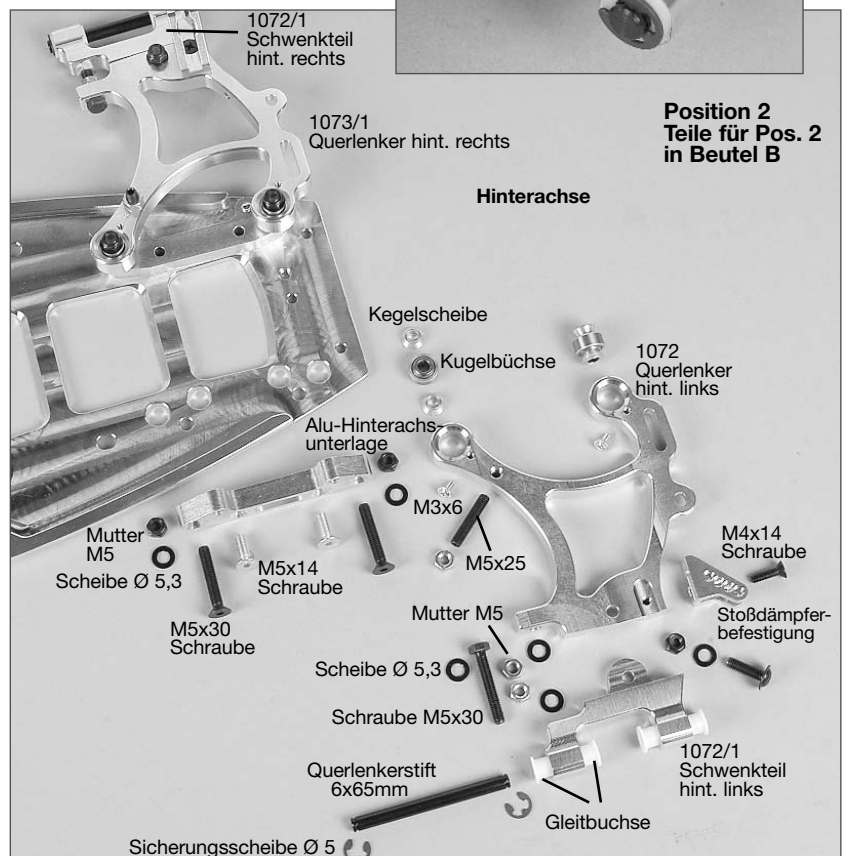


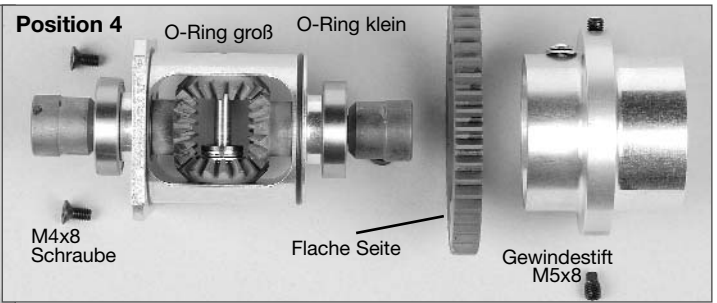
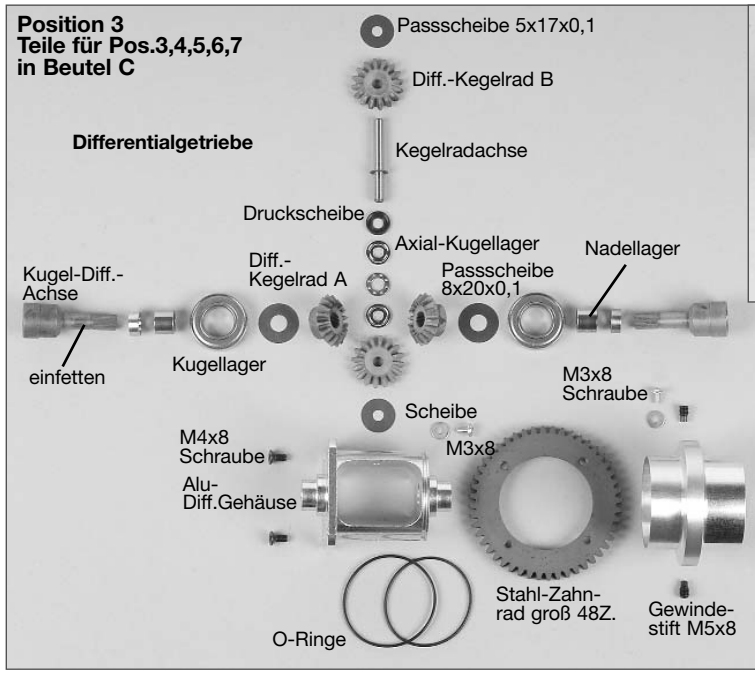
1. Alu-Karosseriehalter mit M4x8 Schrauben am Chassis befestigen.
2. CFK-Chassisversteifungen mit M4x14 Schrauben und den Einpressmuttern auf das Chassis schrauben.
3. Kunststoff-Karosseriehalter mit 4,2x13 Schrauben an den Alu-Karosseriehaltern befestigen.
4. Kohlefaser-Seitenschutzleisten auf die Karosseriehalter stecken.

**Tipp:** Durch Weglassen der mittleren 2 Einpressmutter je Seite kann die Flexibilität des Chassis beeinflusst werden.

1. Die eingepressten Kugelbüchsen mit M3x6 Linsen-Flachkopfschrauben sichern.
2. Bund-Gleitbuchsen nach Abb. in das Schwenkteil einpressen.
3. Schwenkteil mit M5x16 Linsen-Flachkopfschraube, Ø 5,3 Scheibe und M5 Mutter nach Abb. am Querlenker befestigen. M5x30 Sechskantschraube, Ø 5,3 Scheiben und M5 Muttern nach Abb. montieren.
4. Alu-Stoßdämpferhalter mit M4x14 Schraube am Querlenker befestigen.
5. M5x25 Gewindestift und M5 Mutter nach Abb. in den Querlenker schrauben.
6. Vormontierten Querlenker mit M5x30 Schrauben, Ø 5,3 Scheiben und M5 Muttern auf die Hinterachsunterlage schrauben. Dabei je eine Kegelscheibe wie abgebildet ober- und unterhalb der Kugelbüchse einlegen.
7. Komplette Einheit mit M5x14 Schrauben auf das Chassis schrauben.

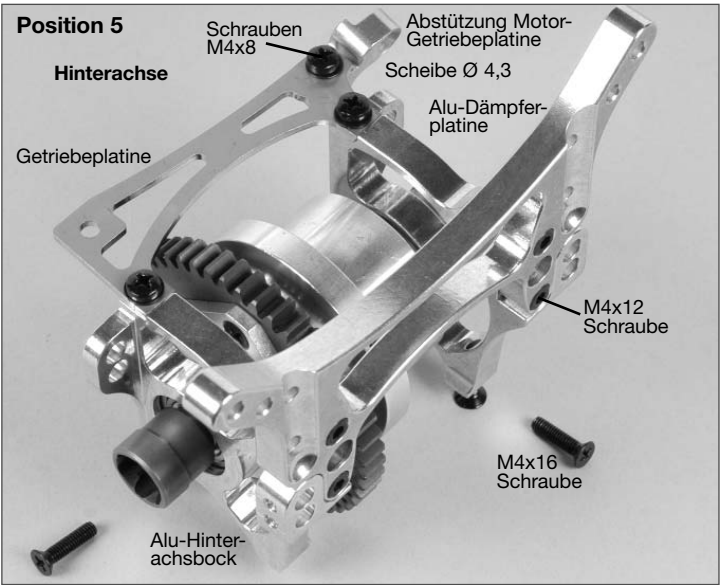
**Tipp:** Hinterachsunterlagen links und rechts sind unterschiedlich. Darauf achten, dass die Bohrungen mit dem Chassis übereinstimmen.



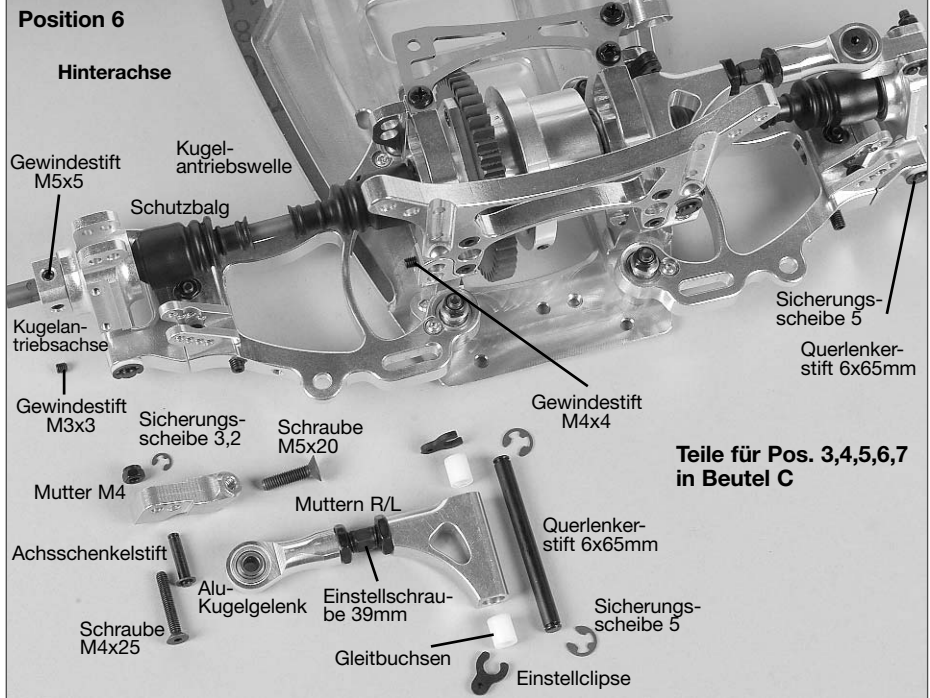


1. Alu-Differentialgetriebe laut Montageanl Pos. 3 und 4 montieren.
2. Kugel-Diff.-Achse vor der Montage etwas einfetten.
3. Nach der Montage an den Kugel-Diff.-Achsen drehen. Diff.-Achsen und Zahnräder müssen sich leicht drehen lassen.
4. Stahl-Zahnrad groß mit M4x8 Schrauben am Alu-Differentialgetriebe befestigen. Schraube M4x8 erst dann anziehen, wenn die Alu-Hülse aufgesteckt wurde.

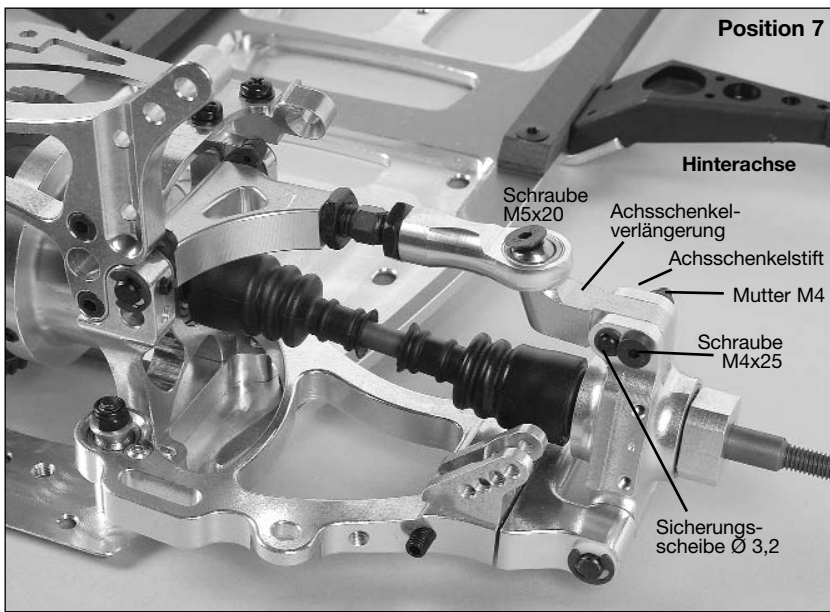
1. Alu-Hinterachsböcke nach Pos. 5 auf das Differentialgetriebe aufstecken und mit der Alu-Dämpferplatte mit M4x12 Schrauben sowie die Getriebeplatte mit M4x8 Schrauben und Ø 4,3 Scheiben montieren.
2. Abstützung Motor-Getriebeplatte mit einer M4x8 Schraube und 4,3 Scheibe nach Abb. montieren.



1. Gleitbuchsen in den Alu-Querlenker hinten oben einpressen.
2. Sechskantmutter L/R auf die Einstellschraube 39mm drehen. Diese in den Alu-Querlenker drehen und das Alu-Kugelgelenk aufdrehen.
3. Alu-Querlenker nach Abb. mit dem Querlenkerstift montieren und mit Ø 5 Sicherungsscheiben befestigen.
4. Das Spiel am oberen Querlenker mit Einstellclipsen ausdistanzieren und Querlenkerstifte mit Gewindestift M4x4 klemmen.

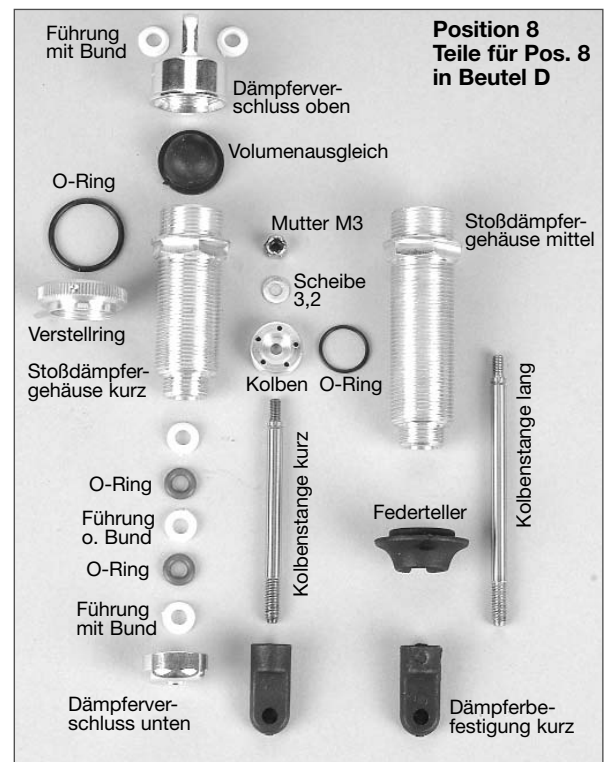


1. Kugel-Antriebsachse in die mit Kugellagern bestückten Achsschenkel stecken und Felgen-Vier-kantmitnehmer mit dem Absatz zum Lager zeigend mit M5x5 Gewindestiften befestigen.
2. Kugel-Antriebsset nach beiliegender Anleitung montieren.
3. Alu-Achsschenkel und Querlenkerstift nach Abb. einbauen und mit M3x4 Gewindestiften und Ø 5 Sicherungsscheiben befestigen.
4. Die Distanzscheiben aus Kunststoff in die runde Aussparung der Kugel-antriebsachse und Kugel-Diff.-Achse eindrücken. Schutzbalg nach Abb. montieren.
5. Kugeln einfetten und in die Kugel-antriebswelle einlegen. Kugel-antrieb nach beiliegender Anleitung montieren.



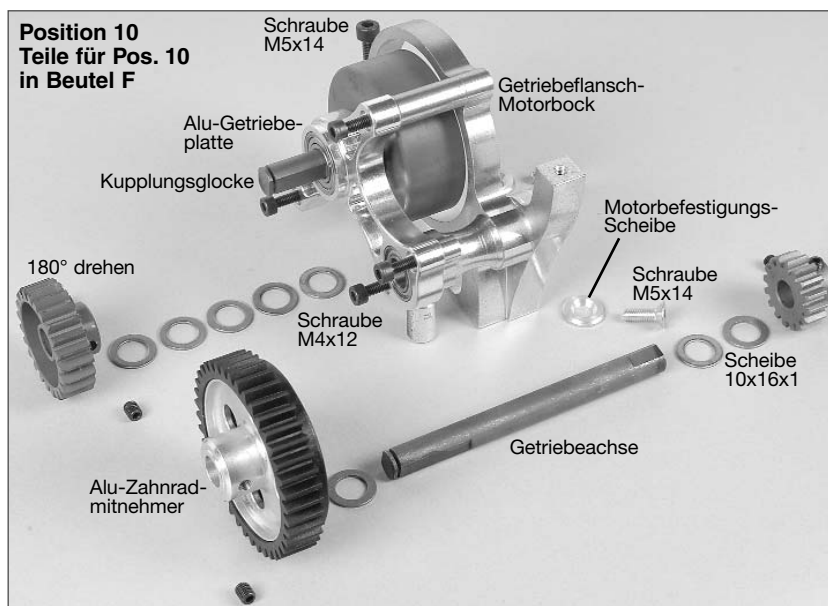
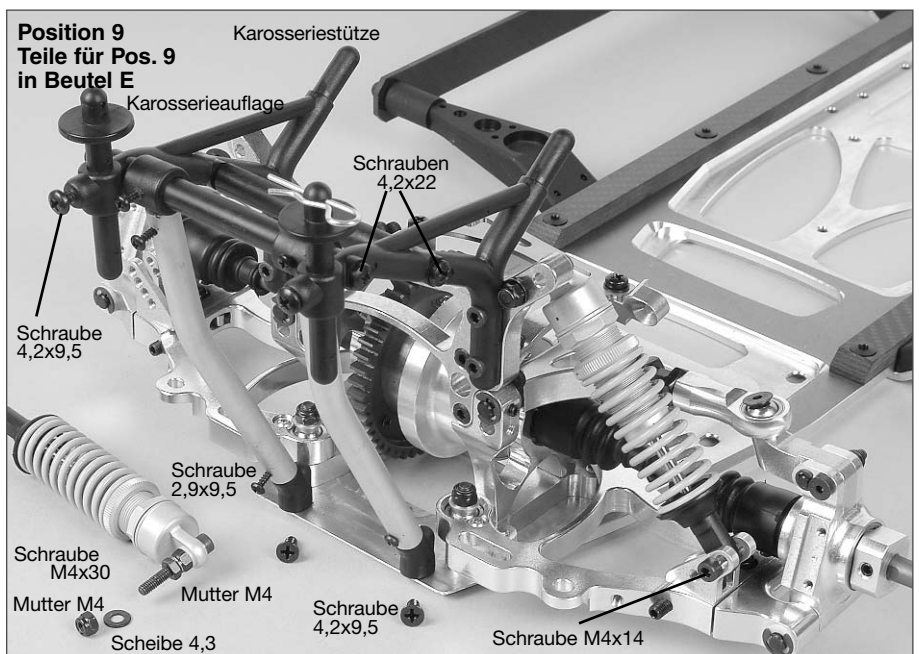
1. Alu-Achsschenkelverlängerung nach Abb. montieren und mit Achsschenkelstift, Ø 3,2 Sicherungsscheibe, Schraube M4x25 und M4 Mutter befestigen.
2. Alu-Gelenkkugel mit Schraube M5x20 auf die Achsschenkelverlängerung schrauben.

1. Je 2 Führungen mit Bund in den Dämpferverschluss 04 oben einpressen, Volumenausgleich in den Dämpferverschluss einlegen. O-Ringe in die Verstellringe einlegen und auf das Stoßdämpfergehäuse schrauben (flache Seite in Richtung Sechskant).
2. Je 1 Führung mit Bund in den Dämpferverschluss 04 unten mit dem Bund zum Innengewinde zeigend einpressen.
3. Je 1 Führung mit Bund ins Stoßdämpfergehäuse mit dem Bund zum kleinen Gewinde zeigend einpressen. Sicherungsring 3,2mm in die erste Nut der Kolbenstange kurz montieren.
4. Dämpferkolben mit der Vertiefung zum Sicherungsring zeigend montieren und mit einem zweiten Sicherungsring Ø 3,2mm befestigen.
5. Kolbenstange nun in das Stoßdämpfergehäuse kurz stecken in folgender Reihenfolge: O-Ring/ Scheibe/ O-Ring, die leicht eingeölt sein sollten, dann auf die Kolbenstange schieben.
6. Stoßdämpferverschluss 04 unten auf die Kolbenstange schieben und mit dem Stoßdämpfergehäuse verschrauben. Dämpferbefestigung kurz auf das Gewinde der Kolbenstange schrauben, bis kein Gewinde mehr zu sehen ist.
7. Schrauben montieren. Stoßdämpfer bis zur Markierung mit Öl befüllen.
8. Kolbenstange mehrmals ins Stoßdämpfergehäuse schieben und herausziehen, damit die Luftblasen im Öl nach oben steigen. Wenn keine Luftblasen mehr aufsteigen, Dämpferverschluss oben ca. 2 Umdrehungen aufschrauben. Kolbenstange langsam ins Stoßdämpfergehäuse schieben, bis ca. 5mm von der Kolbenstange noch zu sehen sind, nun den Dämpferverschluss oben festschrauben.
9. Das überschüssige Öl tritt an der Querbohrung des Dämpferverschlusses aus. Nun die gelben Federn auf die kurzen hinteren Stoßdämpfer stecken und mit dem Federteller sichern. Bei den vorderen Stoßdämpfern ist mit den blauen Federn gleich zu verfahren.
10. Zylinderschrauben M4x25 und Mutter M4 nach Abb.9 am Dämpferverschluss oben befestigen.



1. Karosseriestütze nach Abb. montieren. Für die Kunststoffteile sind die Blechschrauben 4,2x22/ 4,2x9,5/ 2,9x9,5 sowie 4,2x13 zu verwenden.
2. Karosserieauflage je nach Karosserietyp in der Höhe einstellen. Karosseriestütze mit M4x20 Schrauben und M4 Muttern an der Dämpferplatte befestigen.
3. Vormontierte kurze Stoßdämpfer nach Abb. mit M4x25, M4x14 Schrauben, Ø 4,3 Scheiben und M4 Muttern befestigen. Die zweite Mutter, die zur Konterung dient, muss spiegelbildlich zur ersten Mutter aufgedreht werden.

**Tipp:** Kunststoffteile der Heckstütze mit Ø 2mm Bohrer vorbohren, um die Montage der 2,9x9,5 Blechschrauben zu erleichtern.

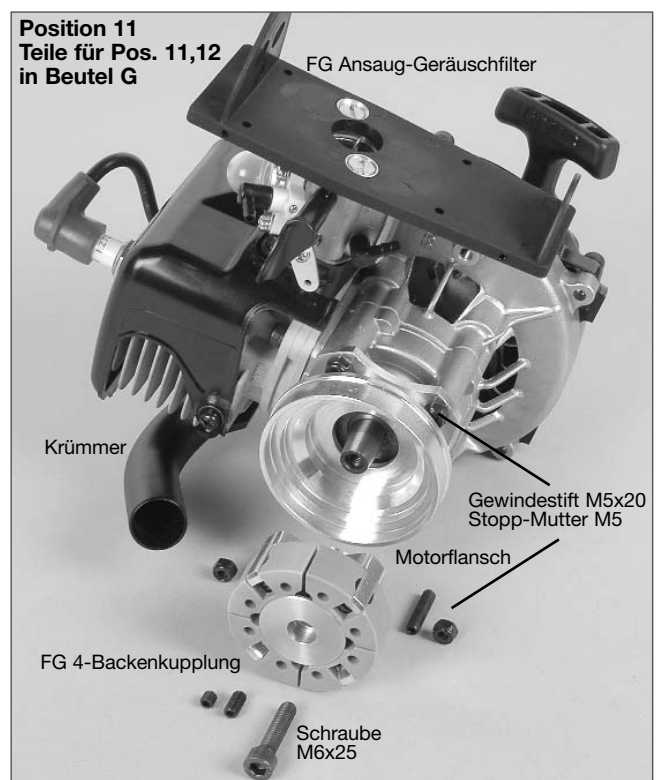


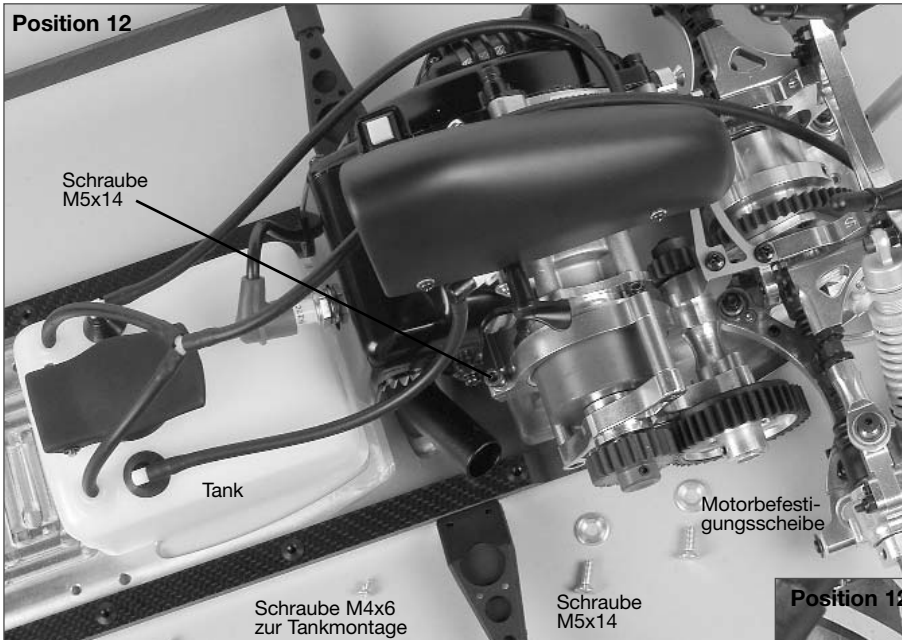
1. Alu-Getriebeplatte auf Alu-Getriebeflansch-Motorbock aufstecken, mit M4x12 Schrauben befestigen.
2. Kupplungsglocke nach Abb. montieren. 5 Scheiben 10x16x1 zwischen Kugellager und 20Z. Zahnrad einlegen und Zahnrad nach Abb. mit M5x5 Gewindestiften befestigen.
3. Getriebeachse mit dem Einstich zum Kunststoff-Zahnrad zeigend einbauen. Alu-Zahnradmitnehmer, Dämpfergummis, 40Z. Kunststoff-Zahnrad und 1 Scheibe 10x16x1 nach Abb. auf die Getriebeachse stecken und mit M5x5 Gewindestiften so befestigen, dass die Getriebeachse und Alu-Zahnradmitnehmer bündig sind.
4. Auf das andere Ende der Getriebeachse nach Abb. 2 Scheiben 10x16x1 und das 16Z. Stahl-Zahnrad montieren und mit M5x5 Gewindestiften befestigen.

**Tipp:** Die Gewindestifte M5x5 müssen auf die Flachstelle der Getriebeachse bzw. Kupplungsglocke drücken.

1. Krümmer mit Dichtung und M5x16 Schrauben nach Abb. montieren.
2. 4 Gewindestifte M5x20 mit Schraubensicherungslack in das Motorgehäuse schrauben, bis diese noch 9mm aus dem Gehäuse ragen.
3. Motorflansch auf das Gehäuse stecken. Die Ausfräsung muss zum Zylinder zeigen.
4. Motorflansch mit M5 Muttern befestigen.

1. FG 4-Backen-Kupplung lt. beiliegender Montageanleitung montieren.
2. FG Ansaug-Geräuschfilter lt. beiliegender Montageanleitung montieren.



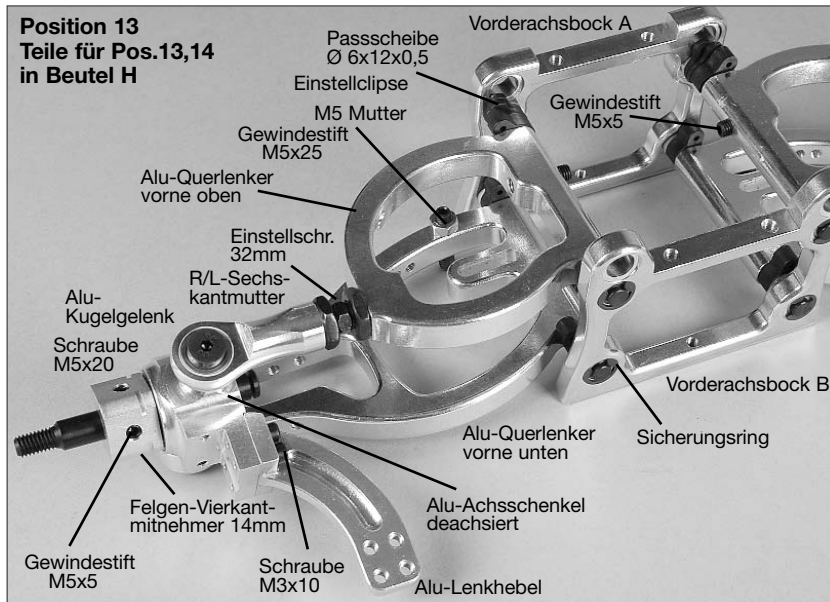
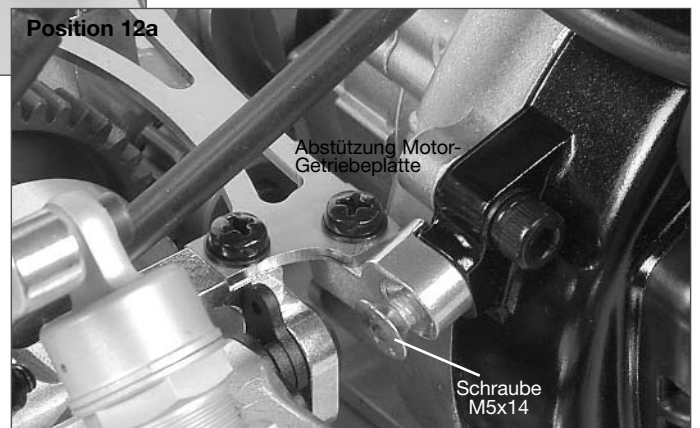


1. Den Tank im Chassis mit den M4x6 Schrauben befestigen. Diese Schrauben dürfen nur mit mittelfestem Schraubensicherungslack gesichert werden, um eine Beschädigung beim Lösen der Schrauben zu vermeiden.
2. Schläuche nach Abb. am Vergaser montieren.
3. Motor mit einer M5x14 Schraube an der Abstützung Motor-Getriebeplatine befestigen.

1. Vormontierten Motor und Getriebeeinheit nach Abb. ins Chassis montieren und mit M5x14 Schrauben sowie Motorbefestigungsscheiben befestigen. Vor dem Festziehen der Schrauben sollte das Zahnflankenspiel zwischen Stahl-Zahnrad groß 48Z. und Stahl-Zahnrad 16Z. eingestellt werden.

**Tipp:** Einen Streifen Papier zwischen die Zahnräder legen, dann die Zahnräder gegeneinanderdrücken und diese 1/2 Umdrehung durchdrehen. Dann können die M5x14 Schrauben festgezogen werden. Papier entfernen und Getriebe durchdrehen, auf leichten Lauf kontrollieren.

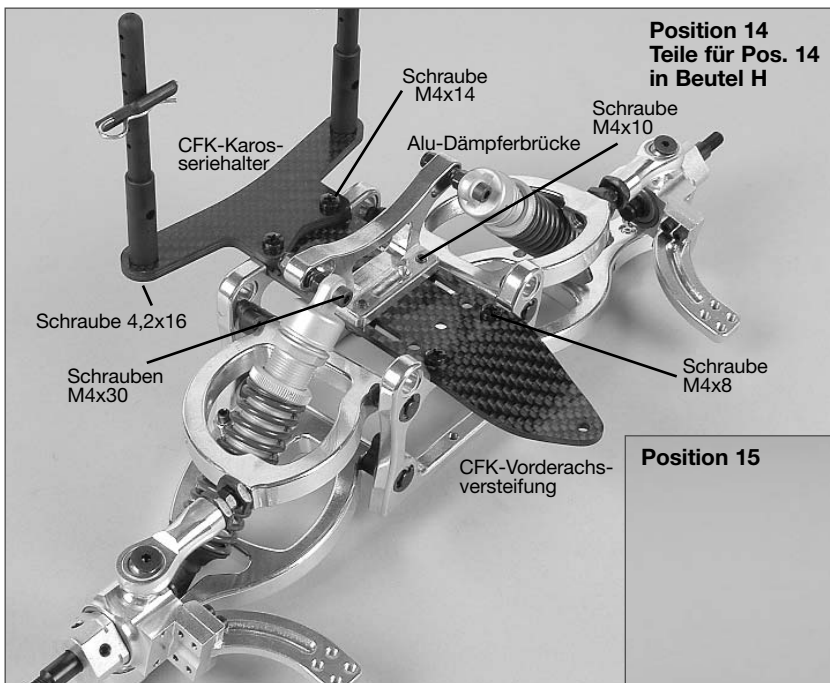
2. M5x14 Schraube am Alu-Getriebeblansch festziehen.



1. Gleitbuchsen nach Abb. von der Innenseite der Vorderachsbocke A und B mit dem Bund nach innen zeigend in die gewünschte Bohrungen einpressen.
2. Die eingepressten Kugelbuchsen in den Querlenkern mit M3x6 Linsen-Flanschkopfschrauben sichern. Die M5x25 Gewindestifte und M5 Muttern nach Abb. montieren.
3. Die R/L Sechskantmuttern auf die Einstellschrauben 32mm drehen und die Einstellschraube mit aufgedrehtem Alu-Kugelgelenk in den oberen Alu-Querlenker einschrauben.
4. Sicherungsscheibe Ø 5 auf Achse - vorne in den zweiten Einstich - montieren. Achse in den Alu-Achsschenkel stecken und den Felgen-Vierkantmitnehmer 14mm mit dem Bund zum Kugellager zeigend montieren. Mit M5x5 Gewindestiften befestigen.
5. Alu-Lenkhebel mit M3x10 Schrauben am Alu-Achsschenkel vorne nach Abb. befestigen.

Die so vormontierten Alu-Querlenker nach Abb. montieren und mit Einstellclipsen und ggf. Passscheiben ausdistanzieren. Bei den oberen Querlenkern muss die große Fase nach unten zeigen. Die Querlenkerstifte mit Sicherungsscheiben 5mm sichern.

Die so vormontierten Achsschenkel nach Abb. mit M5x20 Senkschraube befestigen.

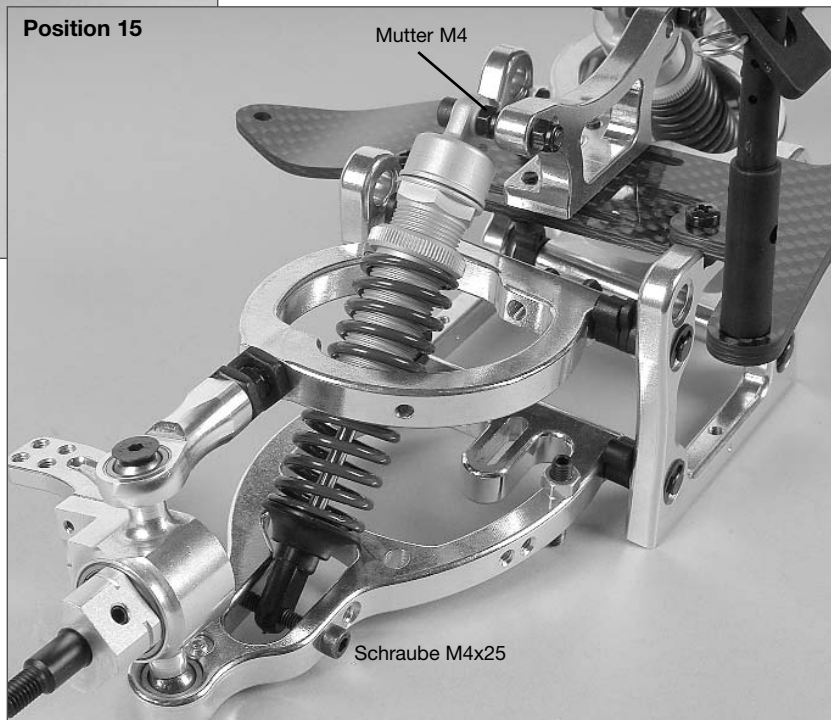


**Position 14**  
Teile für Pos. 14  
in Beutel H

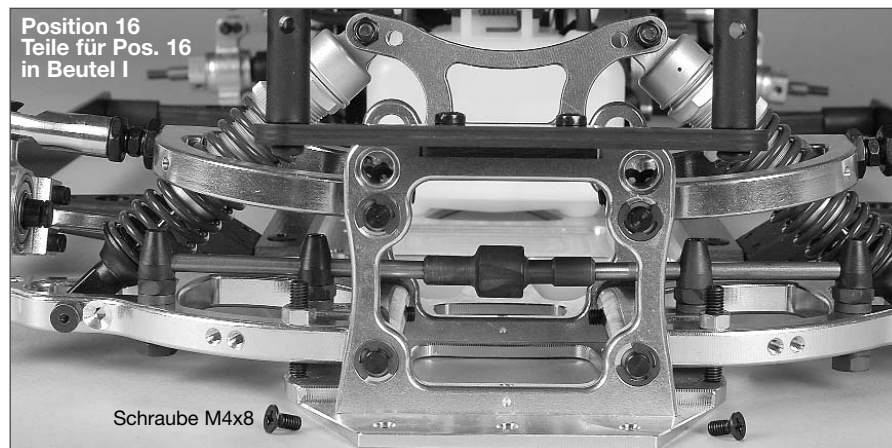
1. Alu-Dämpferbrücke nach Abb. auf die CFK-Vorderachsversteifung mit M4x12 Schrauben und Scheiben 4,3 montieren.
2. Karosseriehalter verstellbar mit Blechschraube 4,2x16 auf dem CFK-Karosseriehalter befestigen.
3. Den CFK-Karosseriehalter nun gemeinsam mit der CFK-Vorderachsversteifung und Schrauben M4x8 und M4x14 auf Alu-Vorderachsbock A und B befestigen.

Die vormontierten Stoßdämpfer vorne nach Abb. mit Schraube M4x25 und M4 Mutter befestigen.

**Tipp:** Beim Verstellen des Nachlaufs sollte die Alu-Dämpferbrücke verschoben werden, damit der Stoßdämpfer immer 90° zur Befestigungsschraube M4x25 steht und somit nicht verkanten kann.



**Position 15**



**Position 16**  
Teile für Pos. 16  
in Beutel I

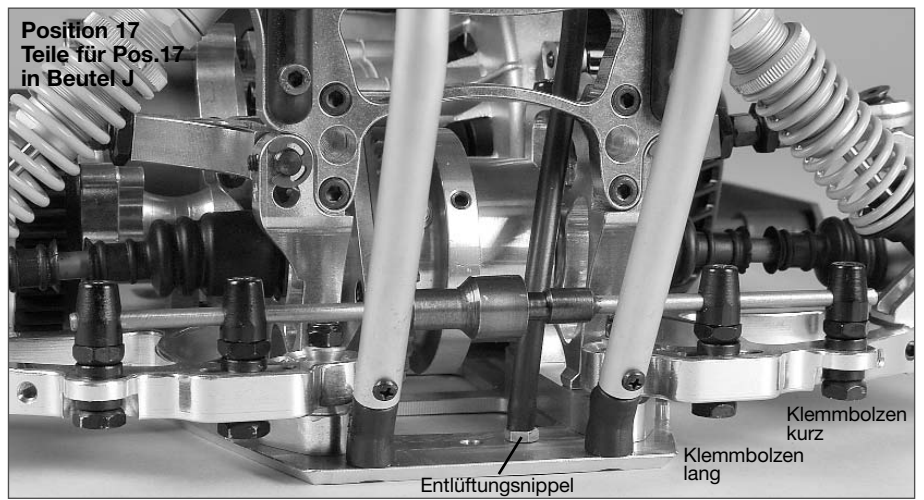
1. Die vormontierte Vorderachse nun mit M4x8 Senkschrauben auf dem Chassis befestigen.
2. Je eine M5-Mutter auf die Klemmbolzen aufschrauben. Danach eine Scheibe 5,3 ansetzen und die Klemmbolzen nach Abb. in den Querlenker stecken.
3. Von unten eine Scheibe 5,3 ansetzen und die M5-Mutter auf den Klemmbolzen schrauben – Muttern jedoch noch nicht festschrauben.



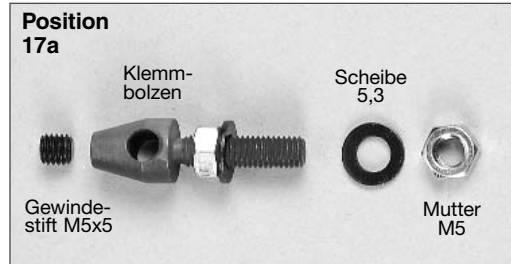
**Position 16a**

4. Den Stabdraht mit Kugelführung in die Klemmbolzen stecken und mit M5x5 Gewindestiften befestigen. Die Kugelführung muss sich genau in der Mitte des Chassis befinden.
5. Muttern nun festschrauben. Mit dem Stabdraht der Kugelführung genauso verfahren. Zwischen Kugelführung und Kugelpfanne muss genügend Spiel vorhanden sein, damit diese sich beim Ein- und Ausfedern des Fahrzeugs nicht blockieren.

1. Entlüftungsrippel ins Chassis schrauben und Entlüftungsschlauch nach Abb. aufstecken.
2. Je eine M5-Mutter auf die Klemmbolzen aufschrauben. Danach eine Scheibe 5,3 ansetzen und die Klemmbolzen nach Abb. in den Querlenker stecken. Die Klemmbolzen nach Abb. in die Querlenker stecken, die kurzen Klemmbolzen müssen im Querlenker außen montiert werden.
3. Von unten eine Scheibe 5,3 ansetzen und die M5-Mutter auf den Klemmbolzen schrauben – Muttern jedoch noch nicht festschrauben.

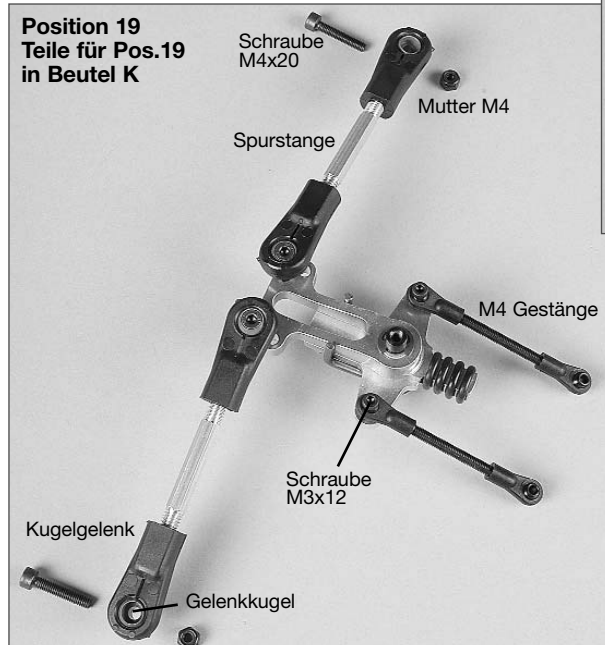


4. Den Stabdraht mit Kugelführung in die Klemmbolzen stecken und mit M5x5 Gewindestiften befestigen. Die Kugelführung muss sich genau in der Mitte des Chassis befinden.
5. Die Muttern nun festschrauben. Mit dem Stabdraht der Kugelführung genauso verfahren. Zwischen Kugelführung und Kugelpfanne muss genügend Spiel vorhanden sein, damit diese sich beim Ein- und Ausfedern des Fahrzeugs nicht blockieren.



1. Scheibe Ø 8,4 auf die Servo-Saver-Achse stecken. Alu-Servo-Saver-Achse A + B aufeinanderlegen und Feder nach Abb. auf die Teile A + B montieren.
2. Die Servo-Saver-Achse und Scheibe in den Servo-Saver stecken und mit Sicherungsscheibe Ø 5,3 sichern.

**Tipp:** Die Wirkung des Servo-Savers lässt sich durch die Anzahl der verwendeten O-Ringe verstellen. Je mehr O-Ringe, desto härter ist der Servo-Saver in seiner Wirkung.

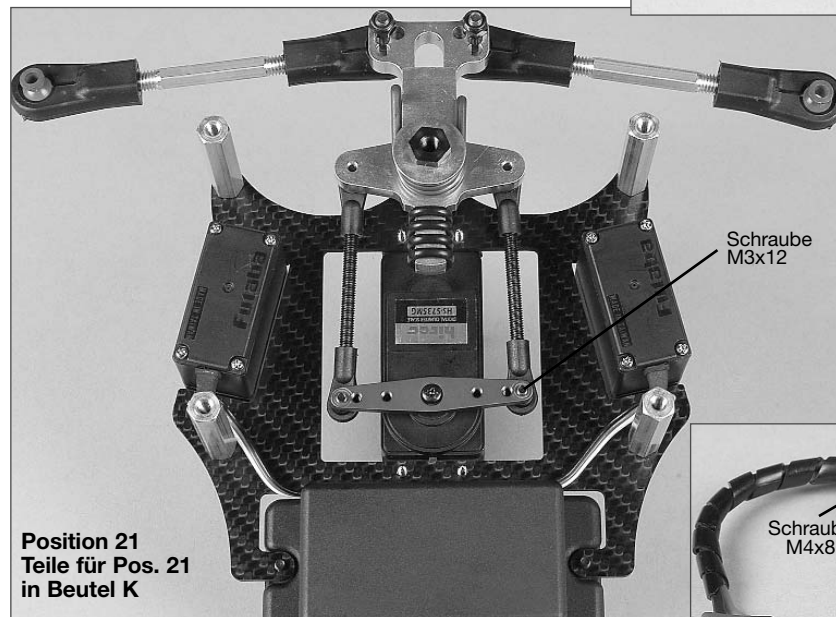
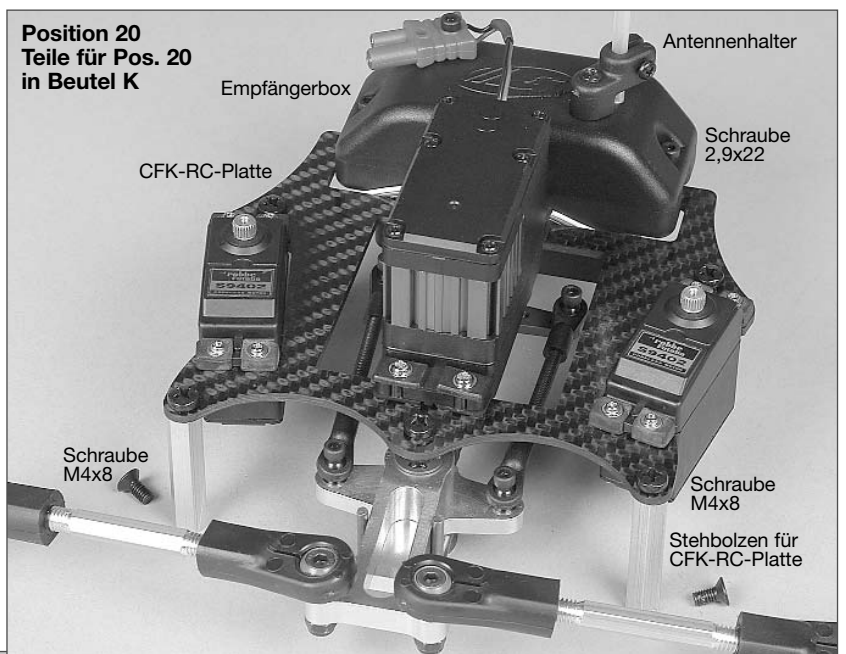


Spurstangen und Gestänge M4 nach Abb. montieren und mit M3x12, M4x20 Zylinderschrauben und M4 Muttern am Servo-Saver befestigen.



1. Stehbolzen für CFK-RC-Platte 04 mit M4x8 Schrauben nach Abb. an der CFK-RC-Platte befestigen.
2. Je nach verwendeten Servo-Typen die Befestigungsbohrungen bohren und Servos nach Abb. auf der CFK-RC-Platte befestigen.
3. Bohrung im Deckel der Empfängerbox aufbohren und Antennenhalter mit Antennenrohr befestigen. Empfänger und Servos sowie Akku-Kabel oder Schalter anschließen und in der Empfängerbox verstauen.

**Tip:** Empfänger sollte durch Auslegen der Empfängerbox mit Schaumstoff vor Erschütterungen geschützt werden.



Gestänge M4 auf Länge einstellen und mit M3x12 Schrauben am Alu-Servohebel befestigen.



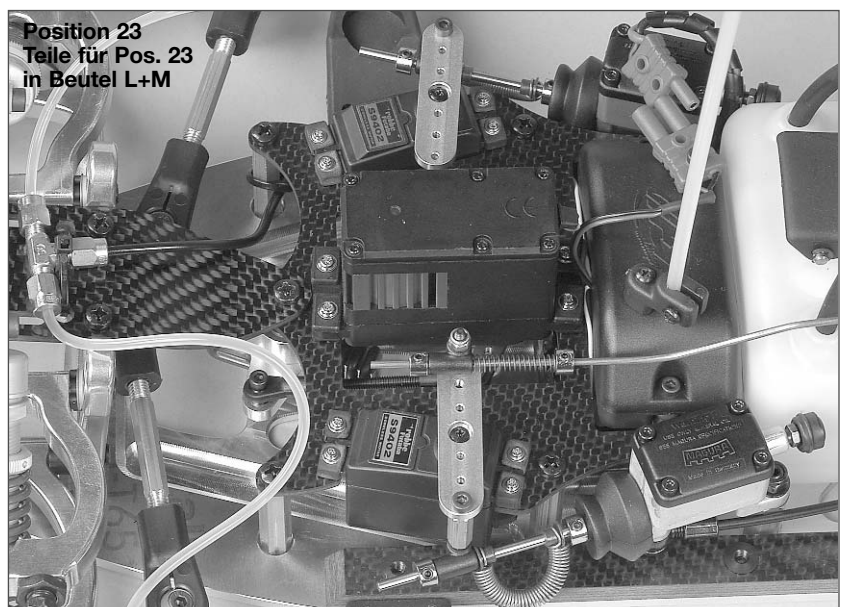
Stehbolzen mit M4x8 Schrauben nach Abb. an der CFK-Akkualterstrebe befestigen und Akku mit Isolierband sichern.

**Die Positionen 22-28 zeigen den EVO 04 Best.-Nr. 1010 mit einer hydraulischen Bremsanlage.**

**The positions 22-28 show the EVO 04 Item 1010 with a hydraulic brake system.**

Zur Montage der hydraulischen Bremsanlage beiliegende Anleitung der Bremse hinzuziehen.

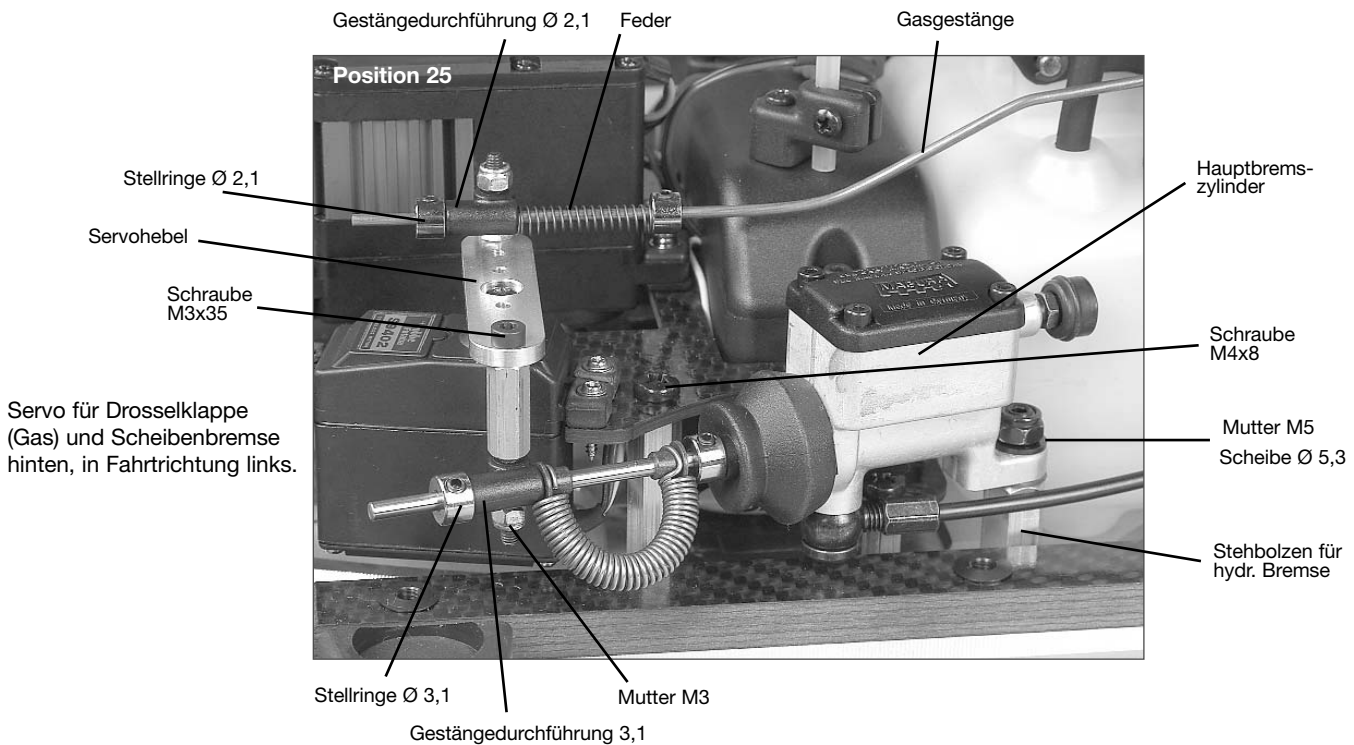
1. CFK-RC-Platte und CFK-Akkualterstrebe nach Abb. mit M4x8 und M4x14 Schrauben auf dem Chassis befestigen.
2. Servohebel auf 3mm aufbohren und Gestängedurchführung 2,1mm nach Abb. mit M3x18 Schraube und M3 Muttern so befestigen, dass sich die Gestängedurchführung noch leicht bewegen lässt.
3. Gasgestänge nun nach Abb. mit Feder und Stellringen befestigen. Am Vergaserhebel je einen Stellring innen und außen befestigen.



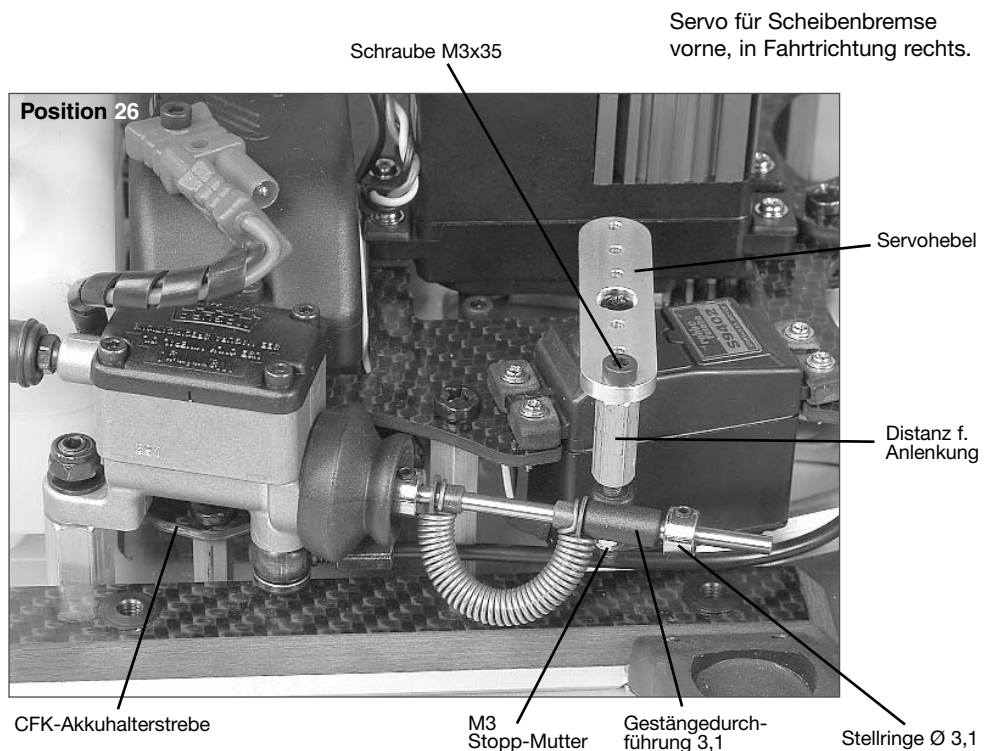
Gasgestänge mit 2 Stellringen nach Abb. befestigen. Darauf achten, dass sich der Vergaserhebel leicht bewegen lässt.

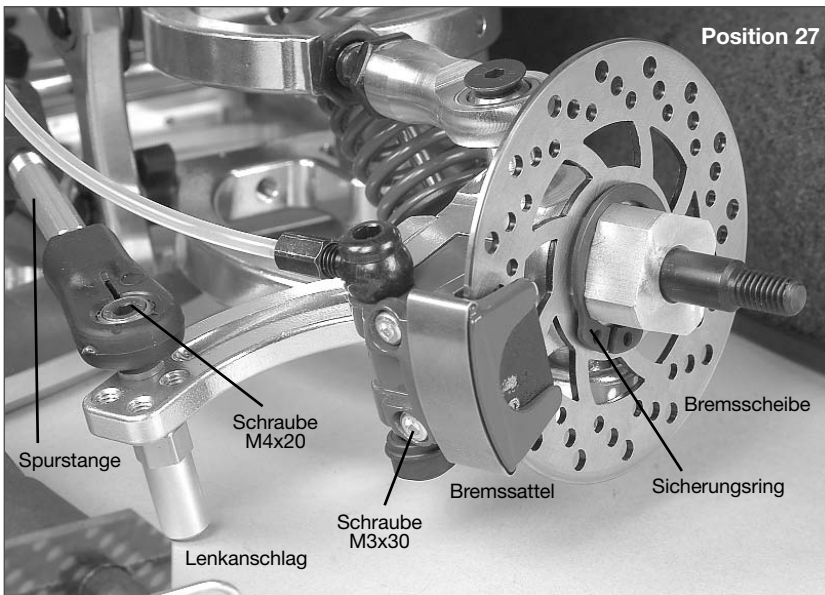


1. Die hydraulischen Bremsen links und rechts spiegelbildlich montieren. Stehbolzen für hydr. Bremsen mit M5x14 Senkschraube nach Abb. auf dem Chassis befestigen.
2. Gewindestift M5x25 in die Stehbolzen schrauben, Hauptbremszylinder aufstecken und mit Scheibe Ø 5,3 und Mutter M5 so befestigen, dass dieser sich noch leicht bewegen lässt.
3. Hohlschraube am Hauptbremszylinder leicht lösen und die Bremsleitung so verlegen, dass diese nicht am Stehbolzen anliegt. Nun die Hohlschraube wieder festschrauben.



1. Den Servo-Hebel nach Abb. auf Ø 3mm aufbohren und M3x35 mit Distanz für Anlenkung nach Abb. befestigen.
2. Gestängedurchführung 3,1mm und Stellringe nach Abb. montieren und mit M3 Mutter so befestigen, dass sich die Gestängedurchführung Ø 3,1 leicht bewegen lässt. Zugstange muss sich im rechten Winkel zur M3x35 Schraube befinden.

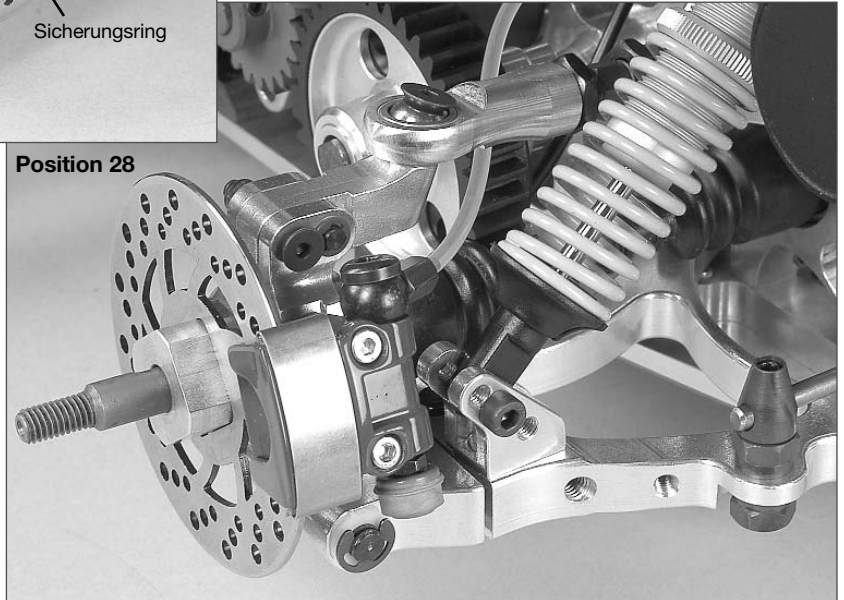




1. Spurstange mit M4x20 Schraube und Lenkanschlag nach Abb. befestigen.
2. Bremscheiben mit Sicherungsring sichern (nur an der Vorderachse).

1. Die Bremsättel mit M3x30 Schrauben nach Abb. an den Achsschenkeln befestigen.
2. Hohlschrauben leicht lösen und Bremsleitungen so verlegen, dass diese in großen Radien verlegt werden und sie nicht mit sich drehenden oder heißen Teilen in Berührung kommen können. Hohlschraube wieder festschrauben. Dazu müssen gegebenenfalls die Leitungen gekürzt und die Bremse entlüftet werden.

Position 28



Die Positionen 22-34 zeigen den EVO 04 Best.-Nr. 1011 mit einer mechanischen Bremsanlage.  
 The positions 22-34 show the EVO 04 Item N°. 1011 with a mechanical brake system.

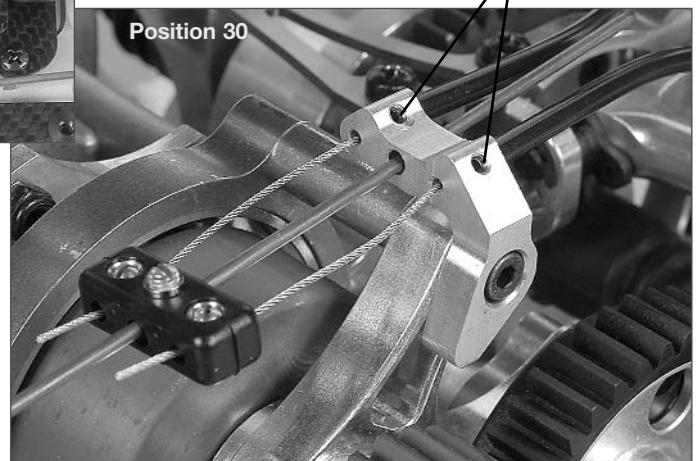


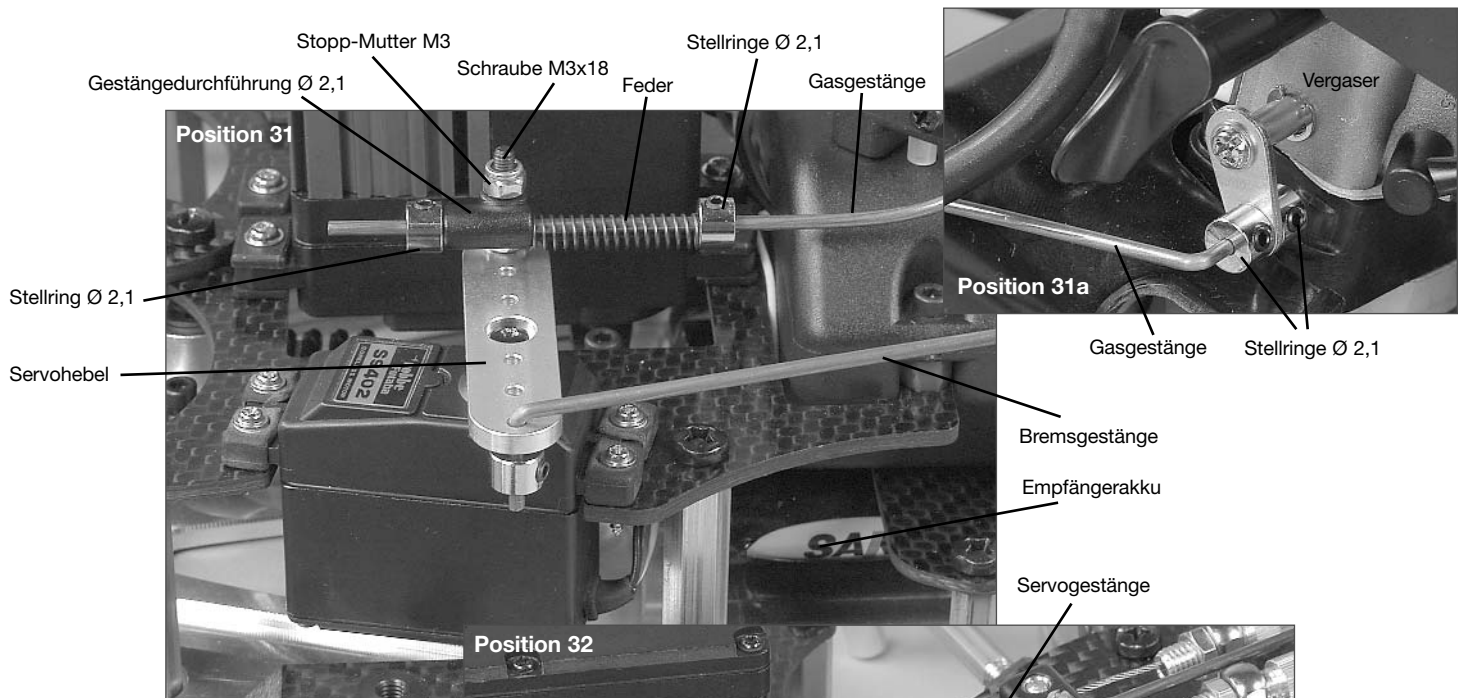
1. M4x12 Schraube an der Alu-Getriebeplatte entfernen. Alu-Bowdenzughalter nach Abb. mit M4x20 Schraube befestigen.
3. An den Bowdenzügen den Kunststoffmantel ca. 8mm lang entfernen, danach die Bowdenzüge in die Bohrungen des Bowdenzughalters drücken und mit den Gewindestiften M3x3 sichern.

Zur Montage der mech. Bremsanlage beiliegende Anleitung der Bremse hinzuziehen.

Servo für die Drosselklappe (Gas) und Scheibenbremse hinten, in Fahrrichtung links.

Bowdenzug mit Gewindestift M3x3 klemmen.

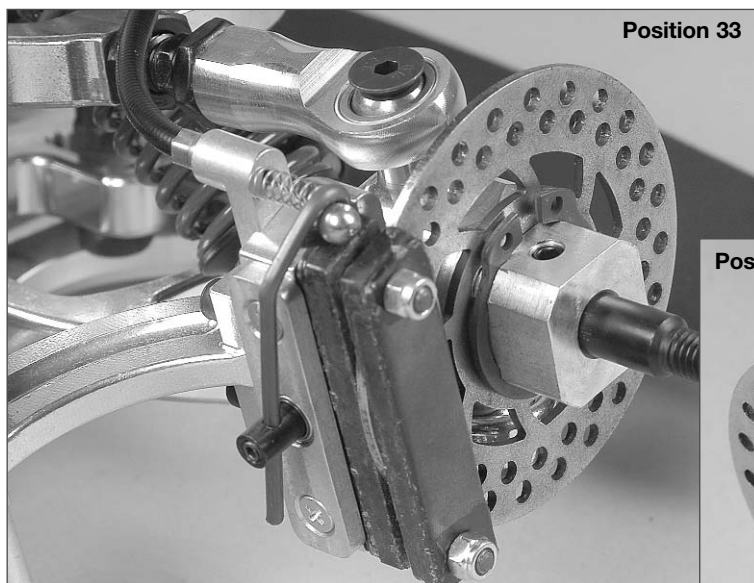




1. Servohebel auf  $\varnothing 3\text{mm}$  aufbohren und Gestängedurchführung 2,1mm nach Abb. mit M3x18 Schraube und M3 Muttern so befestigen, dass sich die Gestängedurchführung noch leicht bewegen lässt.
2. Gasgestänge nun nach Abb. mit Feder und Stellringen befestigen. Am Vergaserhebel je einen Stelling innen und außen befestigen.
3. Bremsgestänge nach Abb. am Servohebel befestigen.

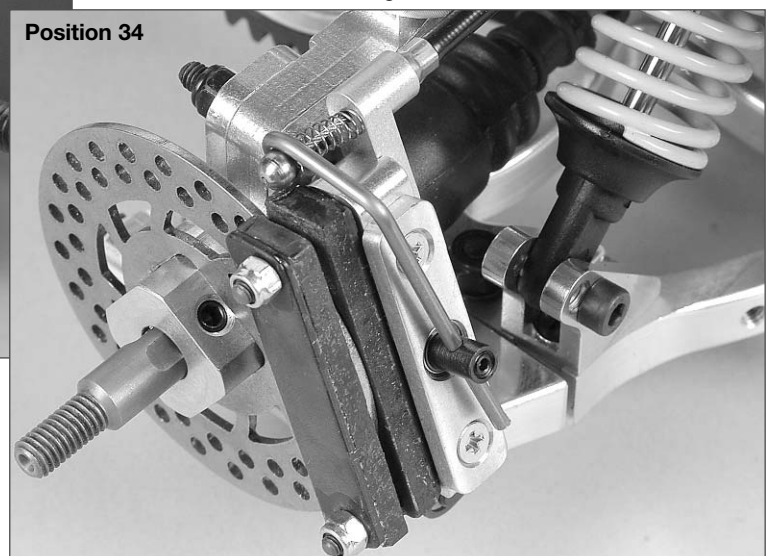


Bremsgestänge nach Abb. am Servohebel mit Stelling  $\varnothing 2,1$  befestigen.

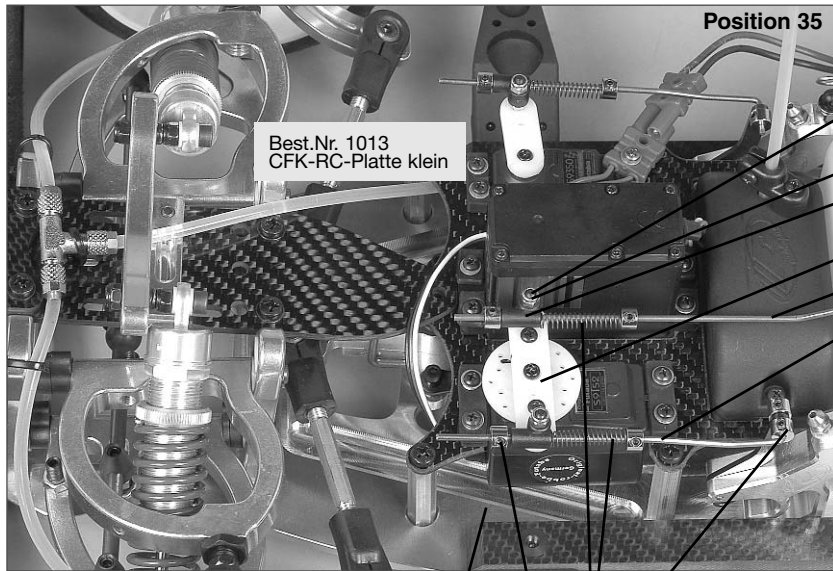


Tuning-Scheibenbremse vorne lt. beiliegender Anleitung montieren.

Tuning-Scheibenbremse hinten lt. beiliegender Anleitung montieren.



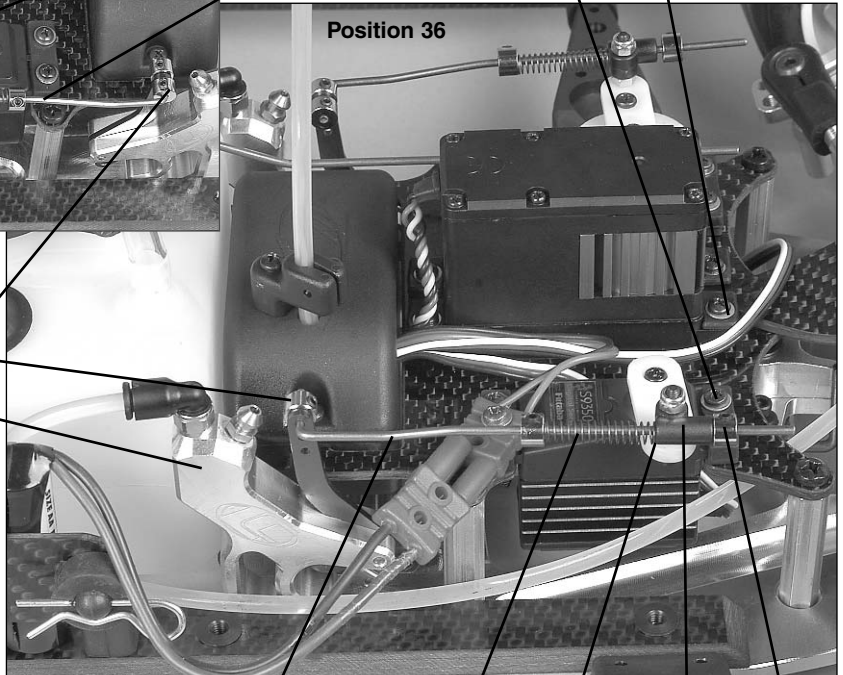
Die Positionen 35-39 zeigen den EVO 04 Best.-Nr. 1012 mit einer hydraulischen Collari-Bremsanlage.  
 The positions 35-39 show the EVO 04 Item N°. 1012 with a hydraulic Collari brake system.



Mutter M3  
 Schraube M3x18  
 Gestängedurchführung Ø 2,1  
 Servohebel  
 Gasgestänge  
 Bremsgestänge für Scheibenbremse hinten  
 Schraube 2,9x13  
 3,2 Scheibe

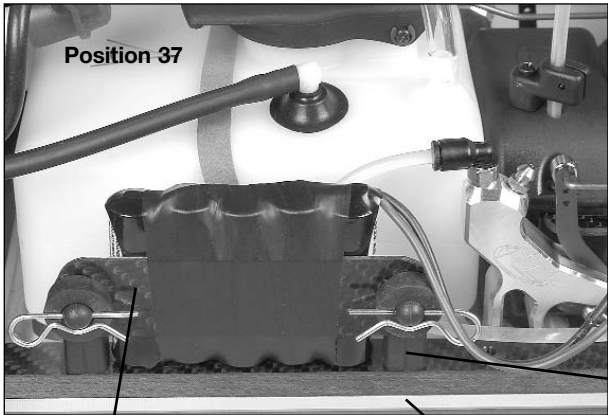
Best.Nr. 1013  
 CFK-RC-Platte klein

Servo für Drosselklappe (Gas) und Scheibenbremse hinten, in Fahrtrichtung links.  
 Feder  
 Stellringe Ø 2,1



Bremsgestänge für Scheibenbremse vorne  
 Feder  
 Gestängedurchführung 2,1  
 Stellringe Ø 2,1  
 M3 Stopp-Mutter  
 Servo für Scheibenbremse vorne, in Fahrtrichtung rechts.

Das Gasgestänge sowie die Servogestänge der Hydraulikbremse sind entsprechend der Gestängeführung abzubiegen. Sie müssen leichtgängig sein und sollten nirgends streifen.



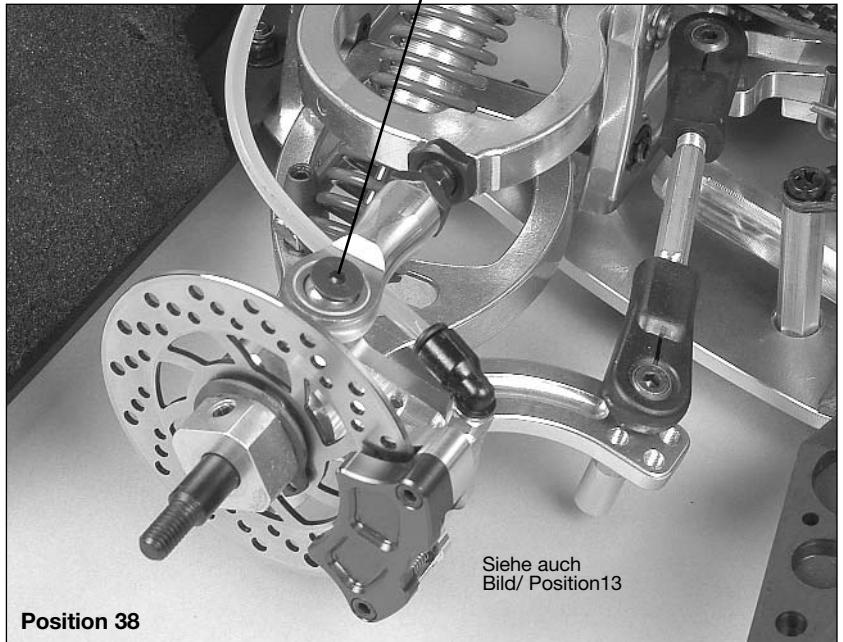
Best.-Nr. 1013/1  
 CFK-Akkualtestrebe  
 Schraube M4x16

Den Empfängerakku mit einem Isolierband an die CFK-Akkualtestrebe befestigen. Danach komplettes Akkupack nach Abbildung montieren. Die Teile befinden sich in Beutel A.

Best.-Nr. 7011/1  
 Karosserie-/ Akkuhalter hoch

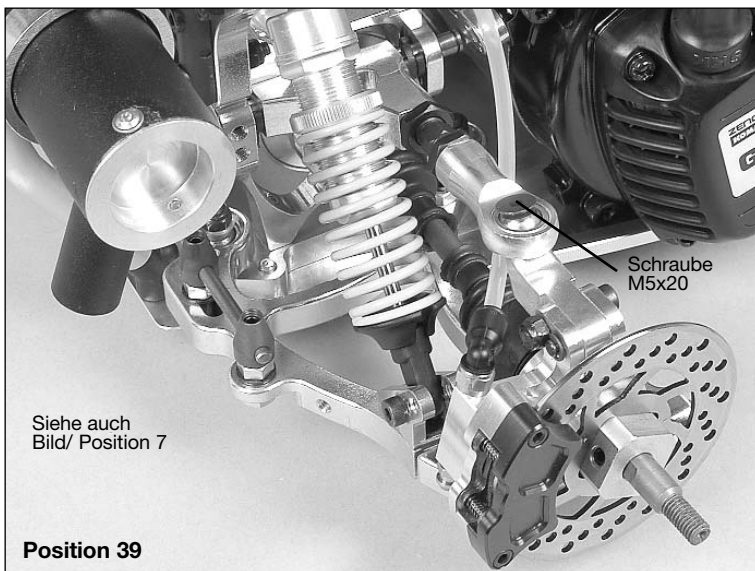
Schraube M5x20

1. Achsschenkel vorne mit Bremssattel, Lenkhebel und Spurstange nach Abbildung montieren.
2. Die Bremsleitungen so verlegen, dass diese in jeder Lenkbewegung nicht abgeknickt bzw. gequetscht werden.



Siehe auch Bild/ Position13

Position 38



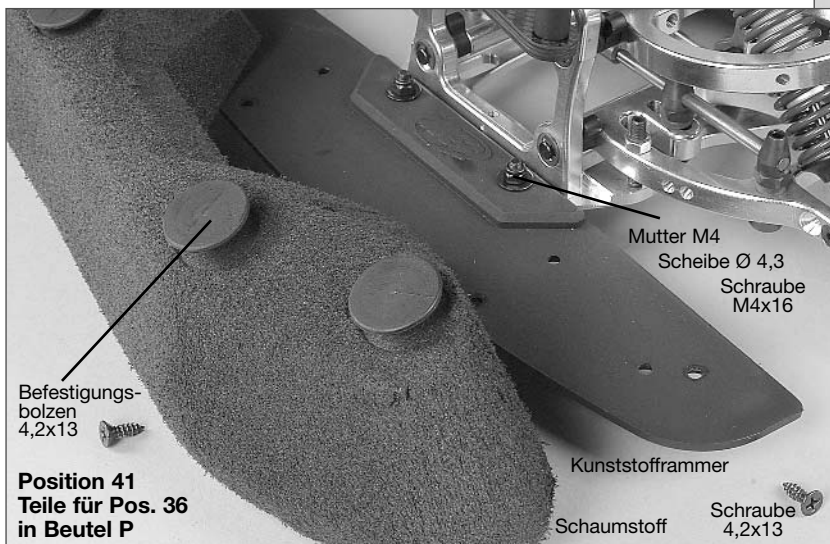
1. Achsschenkel hinten mit Achsschenkelverlängerung nach Abbildung montieren.
2. Die Bremsleitungen so verlegen, dass diese beim Einfedern des Chassis nicht abgelenkt bzw. gequetscht werden.



1. Zwei O-Ringe in das Big-Power Resonanzschalldämpfer Plug-System montieren und den schwarzen Silikon-schlauch auf das dünne Ende des Resonanzschalldämpfers stecken.
2. Endschalldämpfer auf den Resonanzschalldämpfer schieben.

**Tip:** Etwas Bremsreiniger oder Waschbenzin auf den Silikonschlauch geben, um den Endschalldämpfer einfacher montieren zu können.

Den Resonanzschalldämpfer auf den Krümmer schieben und mit dem Befestigungsmaterial nach Abb. montieren.



1. Kunststofframmer mit M4x16 Schrauben, M4 Muttern und Ø 4,3 Scheiben nach Abb. am Chassis befestigen.
2. Schaumstoff je nach Karosserietyp nach Schablone zuschneiden.
3. Befestigungsbolzen in den Schaumstoff stecken und mit 4,2x13 Schrauben am Kunststofframmer befestigen.

**Ersatzteilliste für**  
**7300/9 Zenoahmotor G230RC/04**  
**7300/10FG Zenoah-Tuningmotor G230**  
**7384 Zenoahmotor G260RC**  
 7301/8 Kurbelgehäuse A+B, 1 St.  
 7303/8 Dichtung, 2 St.  
 7304/2 Kugellager, 2 St.  
 7305/8 Kurbelgehäusedichtung, 1 St.  
 7305/8 Kurbelgehäusedichtung, 1 St.  
 7306/8 Zylinder-Fußdichtung, 1 St.  
 7307/9 Zylinder G230/04, 1 St.  
 7307/10 Tun.-Zylinder f. FG Zenoah02, 1 St.  
 7308/9 Kolben G230/04, 1 St.  
 7309/9 Kolbenring G230/04, 1 St.  
 7310 Kolbenbolzen, 1 St.  
 7311 Kolbenbolzensicherung, 2 St.  
 7312 Nadellager kompl., 1 St.  
 7312/1 Zentrierscheiben f. Nadellager, 2 St.  
 7313/8 Kurbelwelle kompl., 1 St.  
 7313/9 Keil für Kurbelwelle, 1 St.  
 7314 Sechskantmutter, 1 St.  
 7315 Mitnehmer f. Kupp.-Backen, 1 St.  
 7315/1 Schraube f. Mitnehmer, 1 St.  
 7316 Kupplungsbacken, 2 St.  
 7317/8 Kupplungsfeder, 1 St.  
 7318 Passschrauben f. K.-Backen 2 St.  
 7319/8 Lüfterrad, 1 St.  
 7323/8 Seilzugstartvorr. kpl./G230RC, 1 St.  
 7323/9 Startergehäuse, 1 St.  
 7323/10 Federkassette, 1 St.  
 7323/11 Seilrolle, 1 St.  
 7323/12 Startseil, 1 St.  
 7323/13 Startgriff, 1 St.  
 7323/14 Starterklinke, 1 St.  
 7323/15 Schraube/Scheiben, 3 St.  
 7326/8 Sicherungsring, 1 St.  
 7328/2 Zündkerzenstecker, 1 St.  
 7328/8 Zündspule, 1 St.  
 7330/8 Schrauben f. Schalld. M5x60, 2 St.  
 7332 Schalldämpferdichtung, 2 St.  
 7334/8 Schraubensatz-Motor, Set  
 7335 Dichtung Isolator, 1 St.  
 7336 Isolator, 1 St.  
 7337 Dichtung f. Vergaser, 1 St.  
 7339/8 Vergaserschrauben, 2 St.  
 7340/8 Aus-Schalter 1 St.  
 7341/8 Motorgehäuse A, 1 St.  
 7342/8 Motorgehäuse B, 1 St.  
 7343/8 Zündkerze, 1 St.  
 7344/8 Kabeldurchführung, 1 St.  
 7354/8 Distanzstück, 1 St.  
 7355/8 Vergaser, 1 St.  
 7356/8 Luftfilter komplett, 1 St.  
 7357 Luftfilter-Einsatz, 2 St.  
 7361/8 Vollgasdüsenadel/ Feder, 2 St.  
 7362/9 Leerlaufdüsenadel/ Feder G230/04, 2 St.  
 7363 Membrane-Satz, 2 St.  
 7364 Vergaserdeckel, 1 St.  
 7365 Standgasschraube/ Feder, 2 St.  
 7366/8 Standgasschr./Feder G230/260RC04, 2 St.  
 7367/8 Drosselklappenwelle m. Schraube, 2 St.  
 7368 Drosselklappe, 1 St.  
 7370 Schenkelfeder, 1 St.  
 7370 Membrane-Satz, 2 St.  
 7371 Kunststoffteil m. Vergaser-Nippel, 1 St.  
 7372 Metallteil f. Pumpe, 1 St.  
 7372/1 Schrauben für Metallteil, 4 St.  
 7373 Pumpe, 1 St.

7374 Vergaserhebel, 1 St.  
 7375 Schraube f. Vergaserhebel, 1 St.  
 7377/8 Choke-Welle m. Schraube, 2 St.  
 7378/8 Choke-Klappe, 1 St.  
 7379/8 Choke-Hebel, 2 St.  
 7385/1 Zylinder 26 cm, 1 St.  
 7385/2 Kolben 26 cm, 1 St.  
 7385/3 Kolbenring 26 cm, 1 St.  
 7385/4 Kolbenbolzen 26 cm, 1 St.  
 8344/1 Kuppl.-Flansch Zenoah liegend, 1 St.  
 8345 Kuppl.-Flansch Zenoah stehend, 1 St.

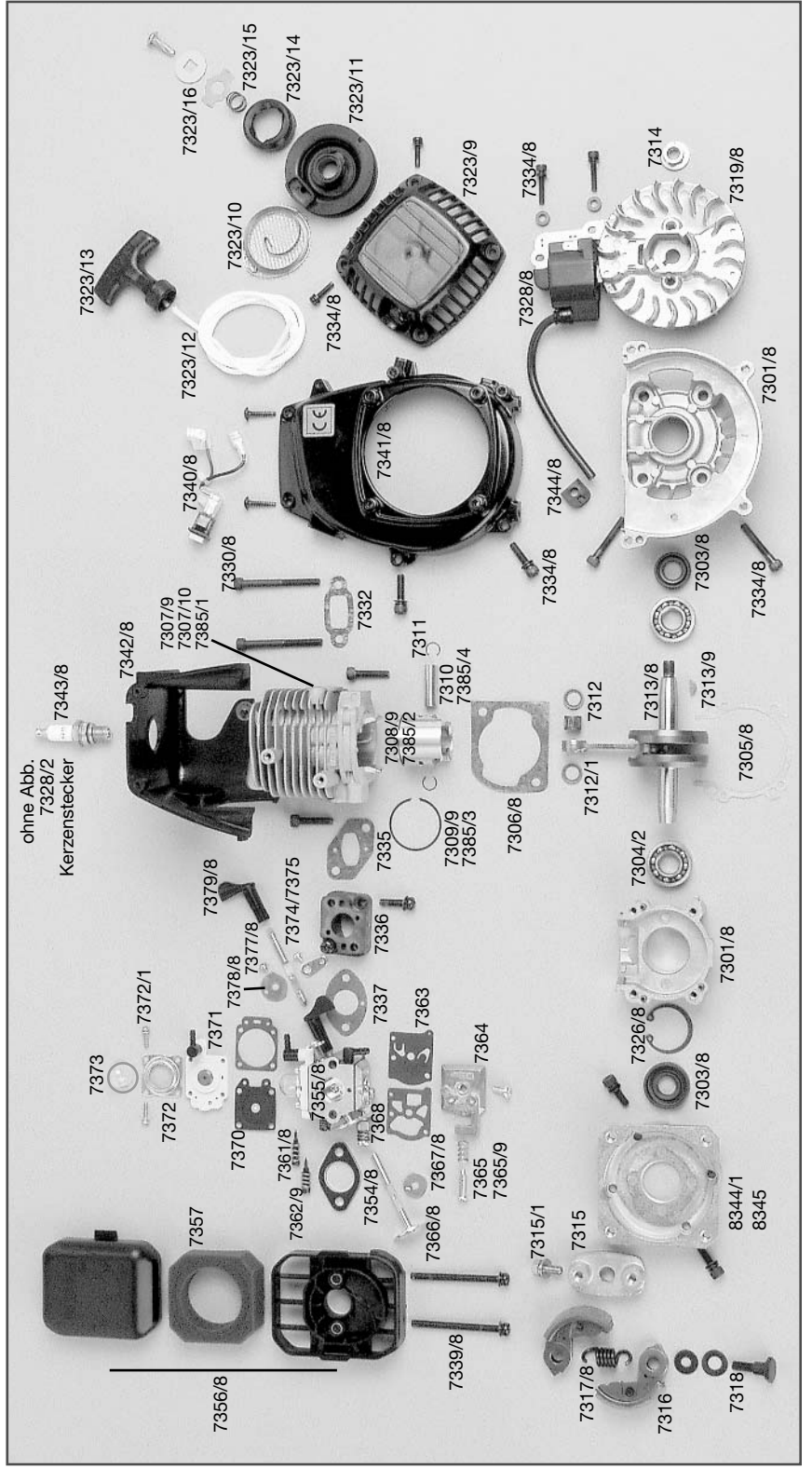
7312 Needle bearing, 1 pce.  
 7312/1 Spacer washer, 2 pcs.  
 7313/8 Crankshaft complete, 1 pce.  
 7313/9 Key for crankshaft, 1 pce.  
 7314 Hexagon nut, 1 pce.  
 7315 Clutch block carrier, 1 pce.  
 7315/1 Screw for carrier, 1 pce.  
 7316 Clutch blocks, 2 pcs.  
 7317/8 Clutch spring, 1 pce.  
 7318 Dowel screws f. clutch blocks, 2 pcs.  
 7319/8 Cooling fan, 1 pce.  
 7323/9 Starter housing, 1 pce.  
 7323/10 Spring assembly, 1 pce.  
 7323/11 Rope pulley, 1 pce.  
 7323/12 Rope, 1 pce.  
 7323/13 Starter handle, 1 pce.  
 7323/14 Starter ratchet, 1 pce.  
 7323/15 Pressure spring, 1 pce.  
 7326/8 Bearings, 2 pcs.  
 7328/8 Crankshaft gasket, 1 pce.  
 7330/8 Cylinder gasket, 1 pce.  
 7330/9 Tun.-Cylinder f. FG Zenoah 02, 1 pce.  
 7332 Piston G230/04, 1 pce.  
 7334/8 Piston ring G230/04, 1 pce.  
 7335 Gudgeon pin, 1 pce.  
 7336 Gudgeon pin clips, 2 pcs.  
 7337

7339/8 Screws f. carburetor, 2 pcs.  
 7340/8 Circuit breaker, 1 pce.  
 7341/8 Engine housing A, 1 pce.  
 7342/8 Engine housing B, 1 pce.  
 7343/8 Spark plug, 1 pce.  
 7344/8 Cable bushing, 1 pce.  
 7354/8 Spacer block, 1 pce.  
 7355/8 Carburetor, 1 pce.  
 7356/8 Air filter compl., 1 pce.  
 7357 Air filter inserts, 2 pcs.  
 7361/8 Needle(idle speed)/spring, 2 pcs.  
 7362/9 Needle(full-speed)/spring G230/04, 2 pcs.  
 7363 Diaphragm, 2 pcs.  
 7364 Carburetor cover, 1 pce.  
 7365 Throttle screw /spring, 2 pcs.  
 7366/8 Valve, 1 pce.  
 7368 Leg spring, 1 pce.  
 7370 Diaphragm set, 2 pcs.  
 7371 Plastic part with carb. nipple, 1 pce.  
 7372 Metal part f. pump, 1 pce.  
 7372/1 Screws f. metal part, 4 pcs.  
 7373 Pump, 1 pce.  
 7374 Carburetor arm, 1 pce.  
 7375 Screw f. carburetor arm, 1 pce.  
 7377/8 Choke shaft w. screw, 2 pcs.  
 7378/8 Choke flap, 1 pce.  
 7379/8 Choke lever, 2 pcs.



**Radio control**  
**Racing cars**  
 FG Modellsport-Vertriebs-GmbH  
 Spanningerstr. 2  
 73650 Winterbach-Germany  
 Phone: +49/ 7181/ 9677-0  
 Fax: +49/ 7181/ 9677-20  
 info@fg-modellsport-gmbh.de  
 www.fg-modellsport-gmbh.de  
 www.fg-team.com

EL 7300/9/190705

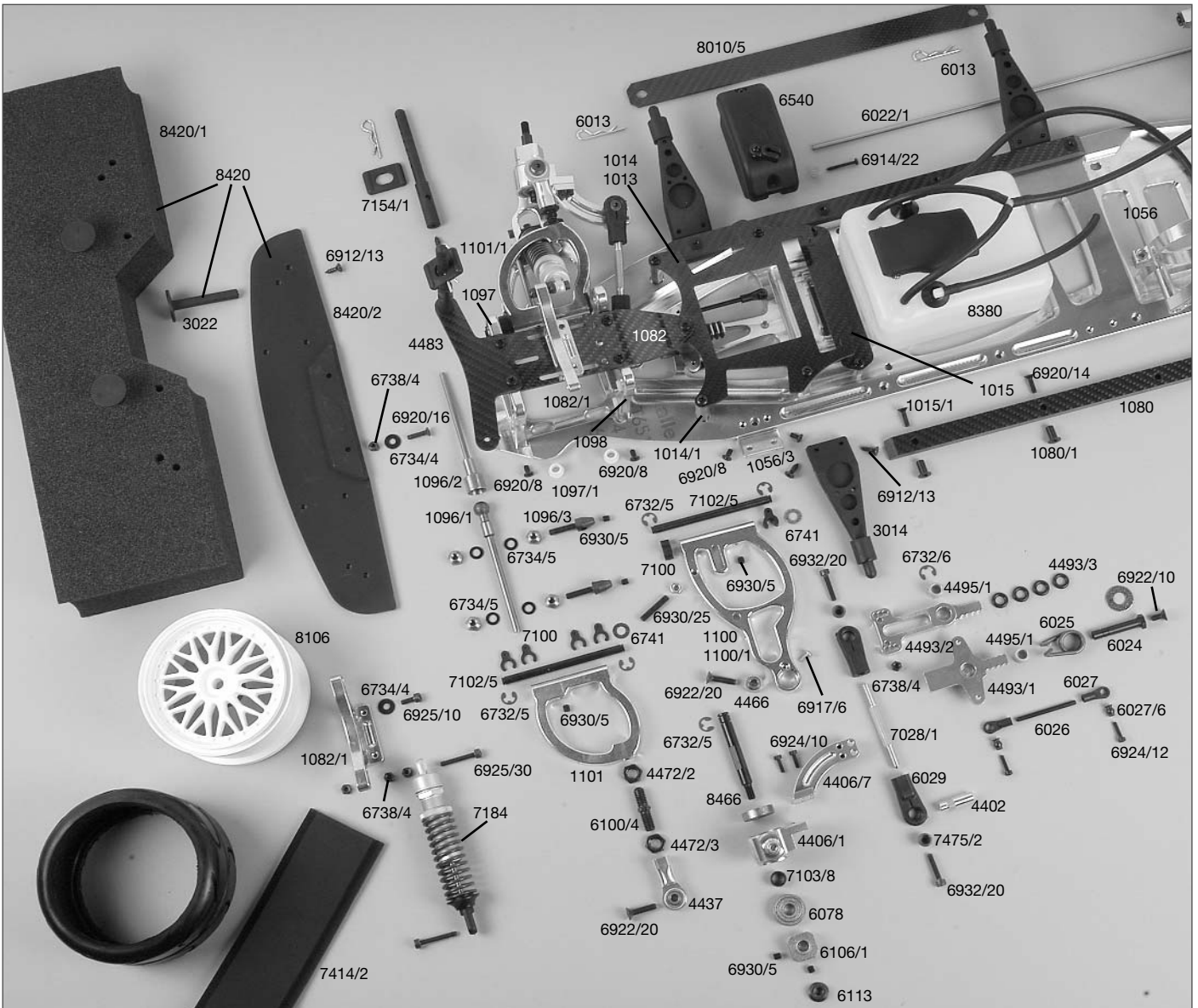
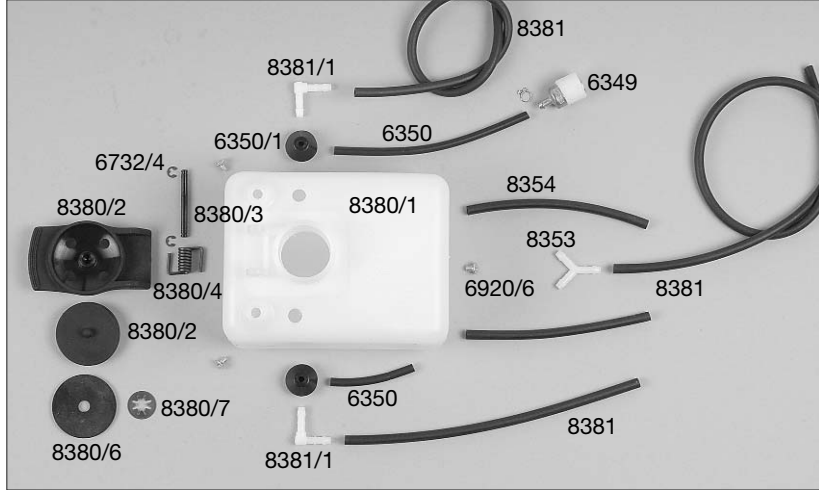
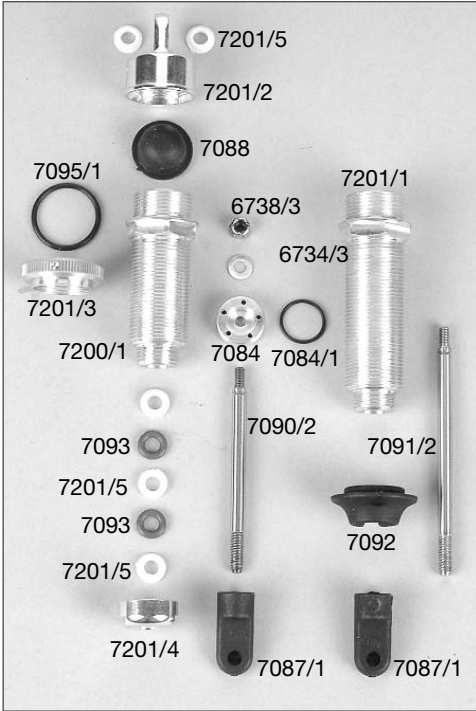


**Explosions-Anleitung für  
Competition EVO 04 Chassis 400mm Breite  
Best.-Nr./ Item N°. 1010, 1011, 1012**

EX.1010-1012-190705

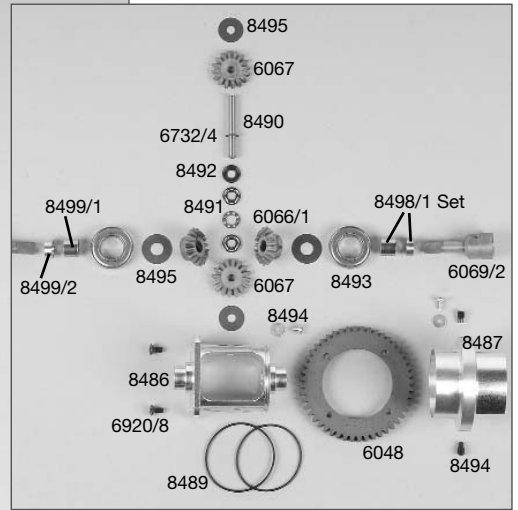
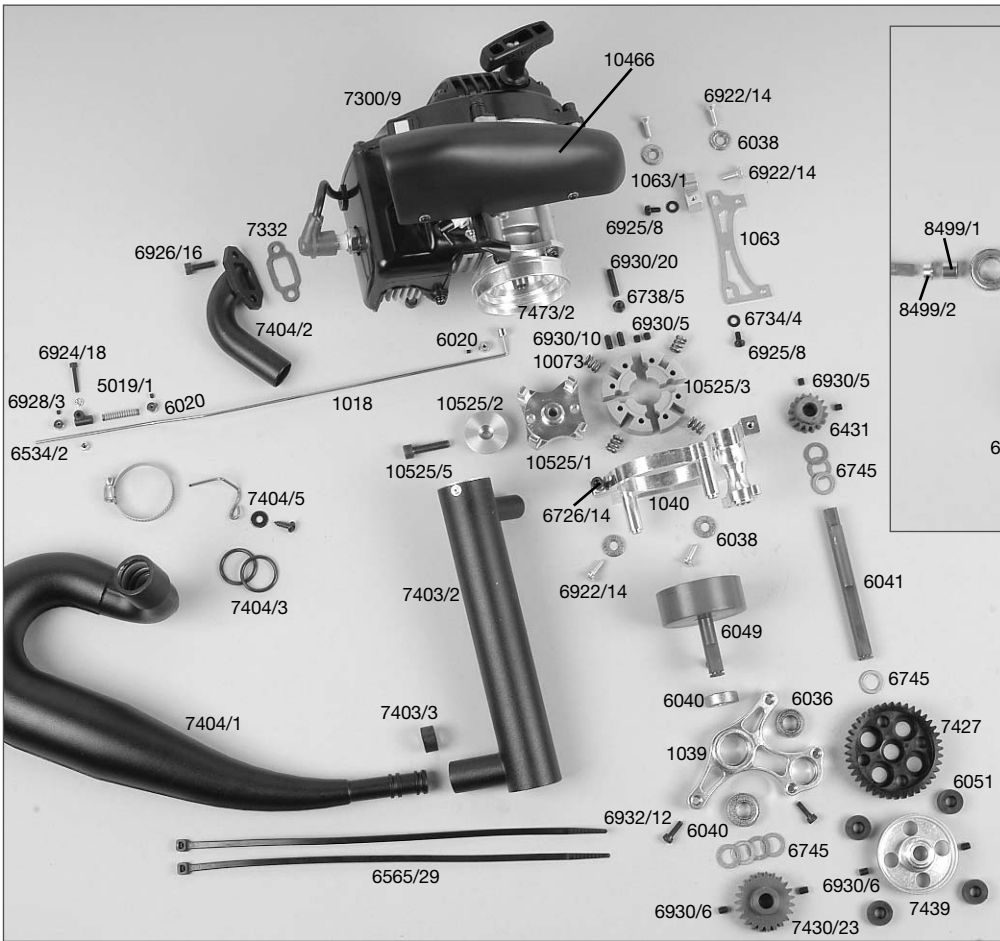


FG Modellsport-Vertriebs-GmbH  
Spannerstr. 2  
73650 Winterbach-Germany  
Phone: +49 7181 9677-0  
Fax: +49 7181 9677-20  
info@fg-modellsport-gmbh.de  
www.fg-modellsport-gmbh.de  
www.fg-team.com



Original FG Ersatz- und Tuningteile Original FG Ersatz- und Tuningteile Ori





# Original FG Ersatz- und Tuningteile

## Ersatzteilliste für

### Best-Nr. 1010, 1011, 1012

#### Best-Nr. Bezeichnung

1013	CFK-RC-Platte klein, 1St.
1013/1	CFK-Akkuhaltstrebe seilfhn, 1St.
1014	CFK-RC-Platte EVO 04, 1St.
1014/1	Stielboizen f. CFK-RC-Platte 04, 4St.
1015	CFK-Akkuhaltstrebe, 1St
1015/1	Stielboizen f. Akkualtstrebe, 2St.
1018	Gasgestänge EVO 04, Set
1038	Bowdenzughalter hinten EVO 04, 1St.
1039	Alu-Geriefelplatte EVO 04, 1St.
1040	Alu-Geriefelbrensch-Motorbock EVO 04, 1St.
1056	Wetdbauernb-Chassis lang EVO 04, 1St.
1056/3	Karosserienhalter f. 1056, 2St.
1062	Alu-Hinterachsbock links EVO 04, 1St.
1063	Alu-Hinterachsbock rechts EVO 04, 1St.
1063/1	Getriebeplatine EVO 04, 1St.
1071	Abstützung Motor-Getriebeplatine EVO 04, 1St.
1071/1	Kugelführung 4mm 04, 1St.
1071/2	Kugelframe 4mm 04, 1St.
1071/3	Klemmboizen 4mm hinten, 2St.
1071/4	Klemmboizen 4mm hinten auß., 2St.
1072/1	Alu-Querlenker hinten unten li. EVO 04, 1St.
1072/2	Schwenkhebel hint.unt.links EVO 04, 1St.
1072/2	Alu-Stoßdämpferhalter hinten EVO 04, 1St.
1073	Alu-Querlenker hinten unten re. EVO 04, 1St.
1073/1	Schwenkhebel hint.unt.rechts EVO 04, 1St.
1074	Alu-Querlenker hinten oben EVO 04, 2St.
1075	Gleithuchse ohne Bund 6x8x10, 4St.
1074/1	Alu-Dämpferplatte hinten EVO 04, 1St.
1078	Alu-Achsschenkelverlängerung EVO 04, Set
1078/1	Alu-Achsschenkelverlängerung, 1St.
1080/1	CFK-Chassisversteifung f. 1056, 2St.
1082	Empressnutter, 8St.
1082/1	CFK-Vorderachsversteifung, 1St.
1096	Alu-Dämpferdrucke vorne EVO 04, 1St.
1096/1	Kugelstabilisator vorne EVO 04, Set
1096/2	Kugelführung 5mm 04, 1St.
1096/3	Kugelframe 5mm 04, 1St.
1097	Klemmboizen 5mm, 2St.
1097/1	Alu-Vorderachsbock A EVO 04, 1St.
1098	Gleithuchse mit Bund 6x8x7,5, 6St.
1100	Alu-Vorderachsbock B EVO 04, 1St.
1100/1	Alu-Querlenker vorne unten li. EVO 04, 1St.
1101	Alu-Querlenker vorne unten re. EVO 04, 1St.
1101/1	Alu-Querlenker vorne oben re. EVO 04, 1St.
3014	Karosserienhalter m.+h.M.-Truck, 2St.
3022	Karosserienhalter m.+h.M.-Truck, 2St.
4402	Befestigungspoizen f. Schaumstoff, 4St.
4406	Alu-Lenkanschlag f. Alu-Achsschenkel, 2St
4406/1	Alu-Achsschenkel 04 deaasliert, Set
4406/2	Alu-Achsschenkel deachs., links, 1St.
4406/7	Alu-Achsschenkel deachs., rechts, 1St.
4412	Alu-Lenkhebel 04, 1St.
4429/2	Schutzzaug f. Antriebswellen, 2St.
4437	Kegeleschleife 5mm Bohrung, 4St.
4472/2	Alu-Gelenkkugel 05/M8, 2St.
4472/3	Sechskant-Mutter M8/links, 2St.
4483	6-Kant-Mutter M8/links, 2St.
4493/1	Alu-Hinterachsverlängerung vorne verst., Set
4493/2	Alu-Servo-Saver A 04, 1St.
4493/3	Alu-Servo-Saver B 04, 1St.
4495/1	O-Ringe f. Servo-Saver, 4 St.
	Gleithuchse f. Servo-Saver B 7x10x10, 1St

## Best-Nr. Bezeichnung

5019/1	Druckfeder 0,4x5x20mm, 2St.
6013	Karosserieklemmern, 10St.
6020	Alu-Stiefringe 2,1mm, 5St.
6022/1	Antennenrohr m. Halter, 1St.
6024	Servo-Saver-Achse/Schleibe, 1St.
6025	Servo-Saver-Feder, 1St.
6026	Gestänge M4, 2St.
6027	Kugelfeder 6mm mit Kugel, 6St.
6027/6	Stahlkugel 6mm, 5St.
6029	Kugelfeder 10mm, 4St.
6036	Kugelfeder 10x19x7, 2St.
6038	Motor-Befestigungsschleiben, 4St.
6040	Kugellager 10x22x2,6, 2St.
6041	Getriebeachse-Stahl 10mm, 1St.
6048	Stahl-Zahnrad groß 48Z., 1St.
6049	Kuppelungsglocke, 1St.
6051	Dämpfungsring 4St.
6066/1	Diff.-Kegelezahnrad A steckbar, 2St.
6067	Diff.-Kegelezahnrad B, 2St.
6069/2	Kugel-Diff.-Achse, 1St.
6075/8	Querlenkerstift hi. ob. gefärbt 6x65, 2St.
6077/8	Distanzhuchse f. Achsschenkel hinten, 2St
6079/1	Kugellager 8x22x7, 2St.
6078	Kugellager 8x22x7, 2St.
6079/1	Kugel-Antriebsachse, 1St.
6100/4	Einstellschraube re./li. 39mm, 2St.
6106	Feigen-Verkannthelmer 9,5mm, 2St.
6106/1	Feigen-Verkannthelmer 14mm, 2St.
6113	Radnuttren M6 selbstsichernd, 10St.
6349	Pendel, 1St.
6350	Benzinschlauch schwarz, 1St.
6350/1	Gummdichtung, 2St.
6430/1	Stahl-Zahnrad 6 Zähne, 1St.
6431	Alu-Achsschenkel hi. 1:5/1:6 Set, 2St.
6477/1	Alu-Achsschenkel hinten links, 1St.
6477/2	Alu-Achsschenkel hinten rechts, 1St.
6477/3	Achsenkelelstift 4mm, 2St.
6534/2	Gestängedurchführung 2,1mm, Set
6540	Empfangenbox, 1St.
6565/29	Kabelbinder schwarz 4,8x290, 25St.
6726/1/4	Zylinderrohr m. Innensicherung M6x14mm, 10St.
6726/2/3	Sicherungsschleibe-Federstahl 3,2mm, 15St.
6732/4	Sicherungsschleibe-Federstahl 5mm, 15St.
6732/5	Sicherungsschleibe-Federstahl 5mm, 15St.
6732/6	Sicherungsschleibe-Federstahl 6mm, 15St.
6734/3	Schleibe-Stahl 3,2mm, 15 St.
6734/4	Schleibe-Stahl 4,3mm, 15St.
6734/5	Schleibe-Stahl 5,3mm, 15St.
6738/4	Sechskantmutter selbstsichernd M3, 15St.
6738/5	Sechskantmutter selbstsichernd M4, 15St.
6738/6	Sechskantmutter selbstsichernd M5, 15St.
6741	Passschleiben 6x12x0,5mm, 10St.
6745	Passschleiben 10x16x1mm, 10St.
6912/1/3	Senk-Blechschrade m. Torx 4,2x13, 20St.
6914/9	Senk-Blechschrade m. Torx 2,9x9,5, 15St.
6914/1/3	Senk-Blechschrade m. Torx 2,9x13, 15St.
6914/1/6	Senk-Blechschrade m. Torx 2,9x16, 15St.
6914/2/2	Senk-Blechschrade m. Torx 2,9x22, 15St.
6916/9	Senk-Blechschrade m. Torx 4,2x9,5, 15St.
6916/2/2	Senk-Blechschrade m. Torx 4,2x22, 15St.
6917/6	Senk-Blechschrade m. Torx 4,2x22, 15St.
6917/10	Senk-Blechschrade m. Torx M3x6, 10St.
6917/18	Senk-Blechschrade m. Torx M3x12, 10St.
6918/1/0	Senk-Blechschrade m. Torx M3x10, 10St.
6918/2/0	Senk-Blechschrade m. Torx M3x10, 10St.
6920/6	Senkschraube m. Torx M4x6, 10St.
6920/8	Senkschraube m. Torx M4x8, 10St.
6920/14	Senkschraube m. Torx M4x14, 10St.
6920/1/4	Senkschraube m. Torx M4x16, 10St.
6920/1/6	Senkschraube m. Torx M4x16, 10St.

## Best-Nr. Bezeichnung

6920/25	Senkschraube m. Torx M4x25, 10St.
6922/10	Senkschraube m. Torx M5x10, 10St.
6922/14	Senkschraube m. Torx M5x14, 10St.
6922/16	Senkschraube m. Torx M5x20, 10St.
6922/30	Senkschraube m. Torx M5x30, 10St.
6924/10	Senkschraube m. Torx M3x10, 10St.
6924/12	Senkschraube m. Torx M3x12, 10St.
6924/18	Senkschraube m. Torx M3x18, 10St.
6925/10	Senkschraube m. Torx M4x10, 10St.
6925/14	Senkschraube m. Torx M4x14, 10St.
6925/16	Senkschraube m. Torx M4x20, 10St.
6925/18	Senkschraube m. Torx M4x18, 10St.
6925/20	Senkschraube m. Torx M4x20, 10St.
6925/25	Senkschraube m. Torx M4x25, 10St.
6925/30	Senkschraube m. Torx M4x30, 10St.
6926/16	Senkschraube m. Torx M5x16, 10St.
6927/45	Senkschraube m. Torx M6x45, 5St.
6929/3	Gewindestift m. Torx M3x3, 15St.
6929/4	Gewindestift m. Torx M4x4, 15St.
6930/5	Gewindestift m. Torx M5x5, 15St.
6930/6	Gewindestift m. Torx M5x6, 15St.
6930/8	Gewindestift m. Torx M5x8, 15St.
6930/10	Gewindestift m. Torx M5x10, 15St.
6930/12	Gewindestift m. Torx M5x12, 10 St.
6930/25	Gewindestift m. Torx M5x25, 15St.
6930/30	Gewindestift m. Torx M5x30, 15St.
6932/10	Gewindestift m. Torx M6x20, 15St.
6932/12	Gewindestift m. Torx M6x25, 15St.
6932/20	Gewindestift m. Torx M6x20, 10St.
6932/22	Gewindestift m. Torx M6x22, 10 St.
7011/1	Zylinderboizen m. Torx M4x20, 10St.
7028/1	Akku-Karosserienhalter hoch, 2St.
7028/1	Spurstange r./l. 1:5, 65mm, 2St.
7080/2	Kugeln f. Antriebswelle, 6St.
7080/3	Distanzschleiben, 4St.
7081/1	Kugel-Antriebswelle hinten 91mm, 1St.
7084	Alu-Stoßdämpferkolben 13,3mm, 2St.
7084/1	O-Ringe f. Alu-Stoßdämpferkolb., 13,3mm, 5St.
7087/1	Dämpferbefestigung kurz unten, 3St.
7088	Volumenausgleich für Stoßdämpfer, 3St.
7090/2	Gewinde-Kolbenstange lang, 2St.
7091/2	Gewinde-Kolbenstange lang, 2St.
7092	Federhalter, 3St.
7093	Silikon O-Ringe, 12St.
7095/1	O-Ringe für Verstellring, 6St.
7100	Einsteilclipps für Vorderachse, 16St.
7102/5	Querlenkerstift vorne gefärbt 6x87, 2St.
7103/8	Distanzhuchse f. Achsschenkel vorne, 2St.
7152/1	Karosseriestütze und Auflage, 1St.
7153	Distanzen für Karosseriestütze, 3St.
7154/1	Karosserienhalter verstellbar 80mm, 2St.
7184	Dämpfer-Druckfeder 2,5 blau, 1St.
7200/1	Stoßdämpfergehäuse 04 kurz, 1St.
7201/1	Stoßdämpfergehäuse 04 mittel, 1St.
7201/2	Dämpferverschluss 04 oben, 2St.
7201/3	Verstellring 04, 2St.
7201/4	Dämpferverschluss 04 unten, 2St.
7201/5	Führung, 10St.
7300/9	FG Zenoah-Motor G230RC/04
7332	Schalldämpferdichtung / Zenoah, 2St.
7403/2	Endschalldämpfer f. Big-Power, 1St.
7403/3	Verb.schlauch u. Kabelh. f. Big-Power, Set
7404	Big-Power Resonanzschalld.-Plug-System, Set
7404/1	Big-Power Resonanzschalld.-Plug-System, 1St.
7404/2	Big-Power Resonanzschalld.-Plug-System, 1St.
7404/3	Dichtungsmaterial Plug-System
7404/4	Befestigungsmaterial Plug-System
7404/5	Reflexeinlage f. 1:5 Reflen, 65mm, 2St.
7414/2	Kunststoff-Zahnrad 40 Zähne, 1St.
7427	Alu-Zahnrad harteloxiert 23 Zähne, 1St.
7430/2/3	Alu-Zahnrad harteloxiert 23 Zähne, 1St.
7439	Motorflansch f. M.-Schnellbefestigung, 1St
7473/2	Motorflansch f. M.-Schnellbefestigung, 1St
7475/2	Alu-Gelenkkugel Ø10x10, 75mm, 2St.
8010/5	Kohlef. Seitenschutz 263mm, 2St.
8042	Heckstütze 1:5, 1St.

## Best-Nr. Bezeichnung

8106	BBS-Feige weiß 65mm, 2St.
8353	Y-Stück, 1St.
8354	Entlüftungsschlauch 1m, 1St.
8380	Kraftstofftank m. Schnellverschluss kpl., 1 St.
8380/1	Tank 1 St.
8380/2	Tankdeckel mit Druckhebel, je 1 St.
8380/3	Befestigungsstift f. Tankdeckel, 1St.
8380/4	Drehfeder f. Tankdeckel, 1St.
8380/6	Tankdichtung, 2 St.
8380/7	Sicherungsring, 5St.
8381/1	Kraftstoffschlauch schwarz 1,5m, 1St.
8381/13	90°-Anschluß, 2St.
8381/13	Entlüftungsnippel M4, 1St.
8382	Tankenöffnung f. 8380, Set
8420	Schaumstoff-Frontammer Set 1:5, 1St.
8420/1	Schaumstoff für 8420, 1St.
8420/2	Kunststofframme f. 8420, 1St.
8466	Achse vorne f. Schneidbremse, 1St.
8487	Alu-Differentialgehäuse, 1St.
8489	O-Ringe, 2St.
8490	Kegeleindrachse, 1St.
8491	Axialkugellager 5x12x4, 1St.
8492	Druckschleibe, 1St.
8493	Kugellager f. 5x28x7, 2St.
8494	Schraubensatz für Alu-Diff., 4St.
8495	Distanzschrauben für Alu-Diff., 4St.
8498/1	Nadelhalter für Alu-Differential, Set
8499/1	Nadellager f. Diff., 2St.
8499/2	Buchsen f. Diff., 2St.
1007/3	Druckfeder f. K.-Backen, 4St.
10182	Dämpfer-Druckfeder F1 2,3mm gelb, 1St.
10466	FG Ans.-Geräuschluft. F1/Ze G230RC, Set
10525	FG-4-Baackenkuppl. einstellb. kpl. 1:5, 1:6/ Zen., 1St.
10525/1	Kupplungsritzenhülse 1:5, 1:6 Zen., 1St.
10525/2	Deckschleibe, 1St.
10525/3	Kupplungsdrucke, 4St.
10525/5	Zylinderboizen f. 10525, 1St.



## Radio control Racing cars

FG Modellsport-Vertriebs-GmbH  
 Spanningerstr. 2  
 73650 Wintterbach-Germany  
 Phone: +49/ 7181/ 9677-0  
 Fax: +49/ 7181/ 9677-20  
 info@fg-modelsport-gmbh.de  
 www.fg-modelsport-gmbh.de  
 www.fg-team.com



